



WEBER WORK TABLE

ES MESA DE TRABAJO WEBER

FR PLAN DE TRAVAIL AMOVIBLE

DE WEBER ARBEITSTISCH

FI WEBER TYÖPÖYTÄ

NO WEBER ARBEIDSBORD

DA WEBER ARBEJDSBORD

SE WEBER SIDOBORD

NL WEBER WERKTAFEL

IT RIPIANO DI LAVORO WEBER

PT MESA DE TRABALHO WEBER

PL STÓŁ WEBER WORK TABLE

RU РАБОЧИЙ СТОЛИК WEBER

CS PRACOVNÍ STOLEK WEBER

SK PRACOVNÁ DOSKA WEBER

HU WEBER MUNKAASZTAL

RO MASĂ DE LUCRU WEBER

SL DELOVNA MIZA WEBER

HR RADNI STOL WEBER

ET WEBERI TÖÖLAUD

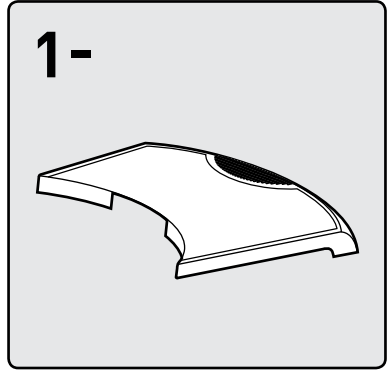
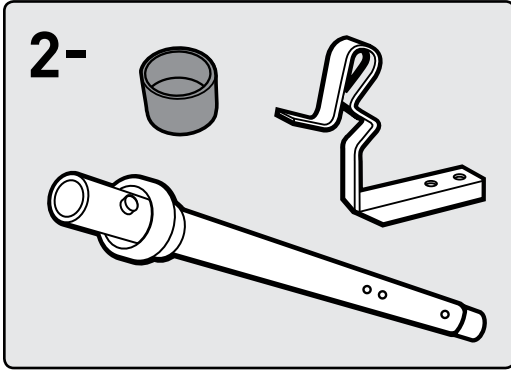
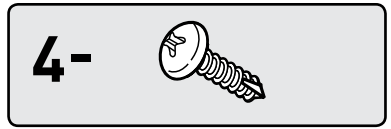
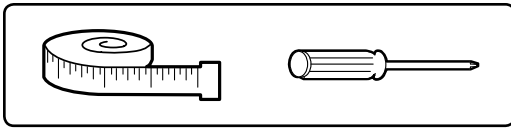
LV WEBER DARBA GALDS

LT „WEBER“ DARBO STALIUKAS

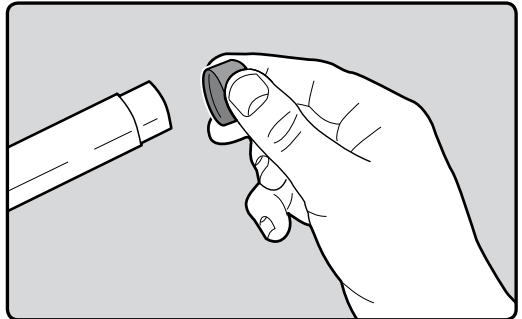
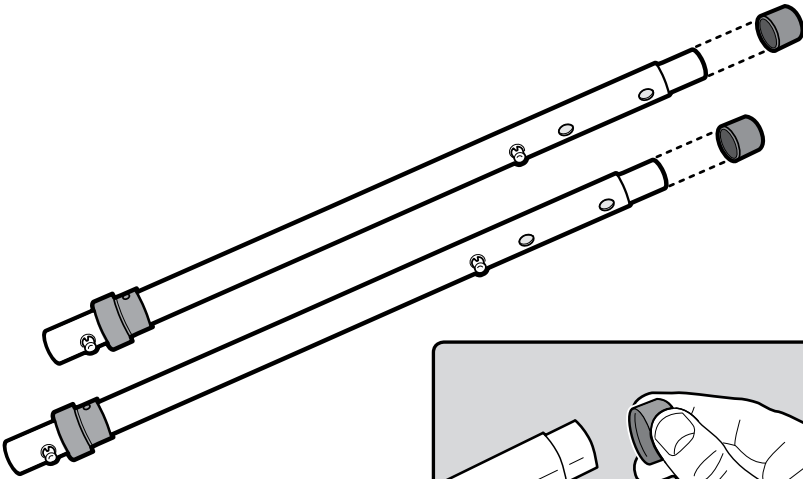


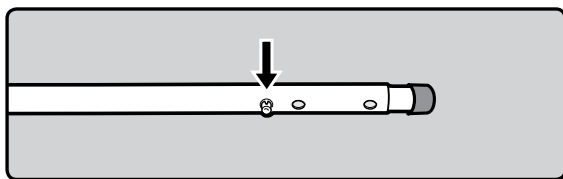
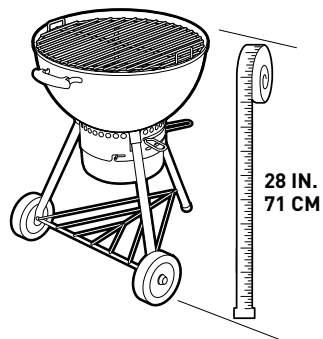
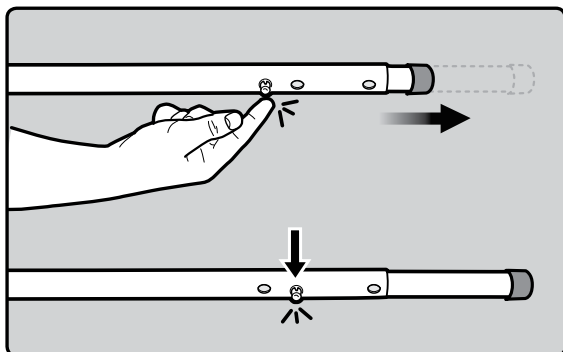
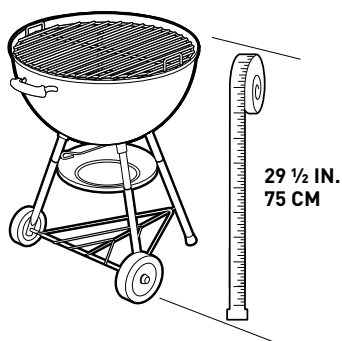
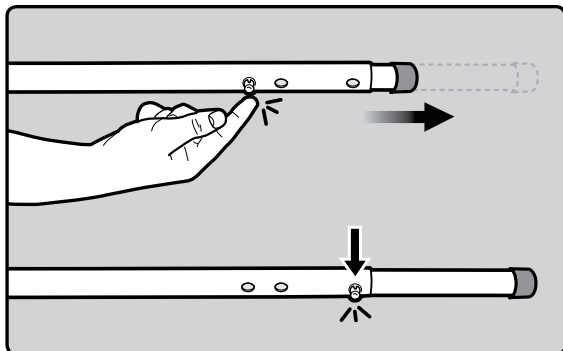
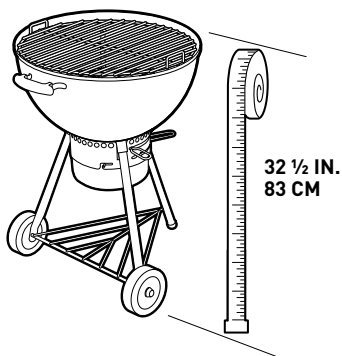
178719

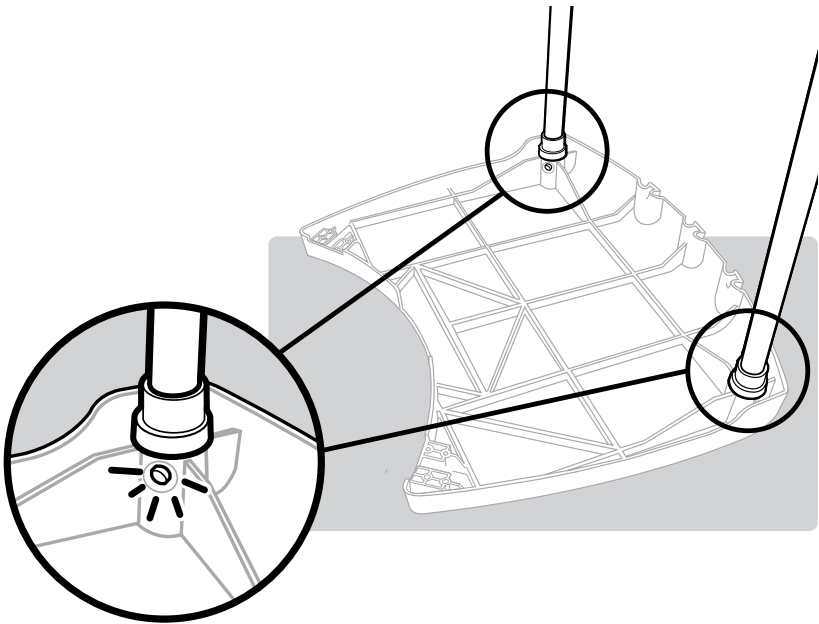
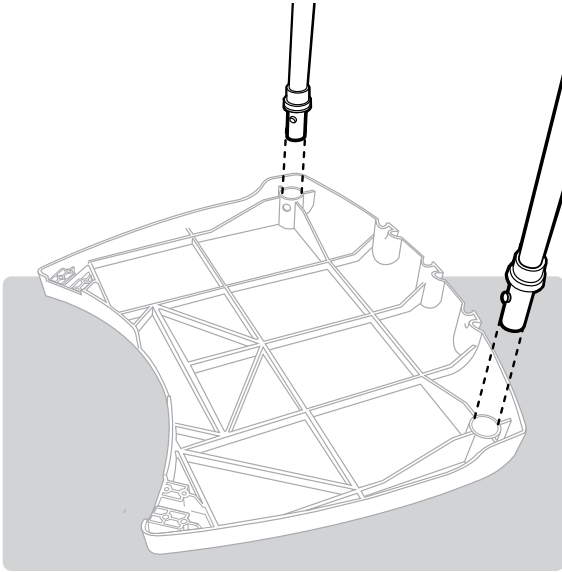
04/10



1

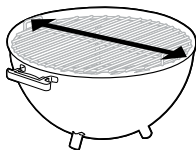




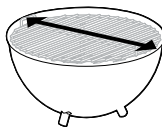




1 22 ½ IN.
57 CM

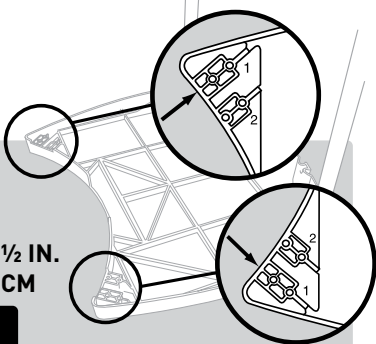


2 18 ½ IN.
47 CM



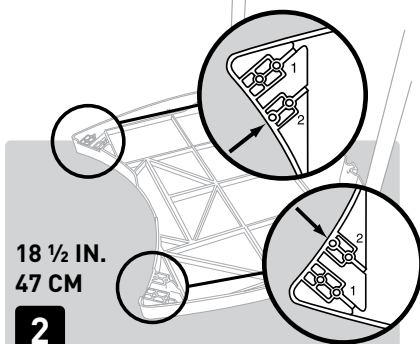
22 ½ IN.
57 CM

1



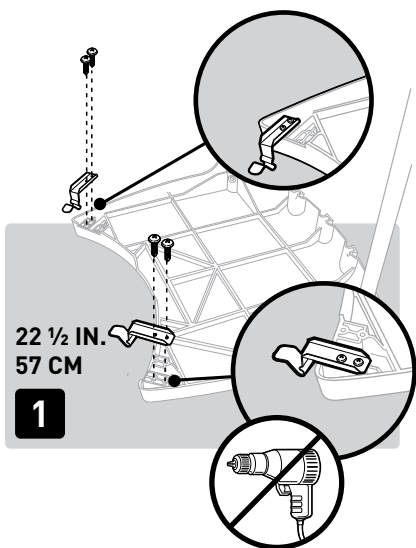
18 ½ IN.
47 CM

2



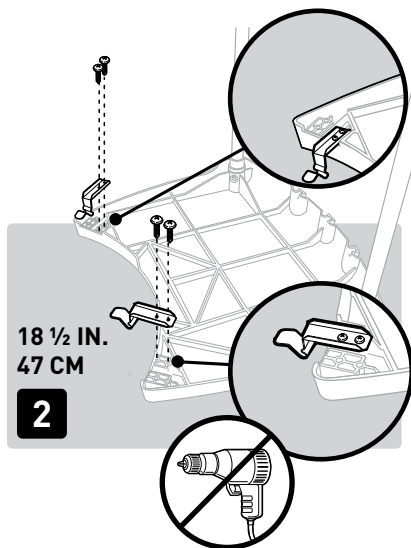
22 ½ IN.
57 CM

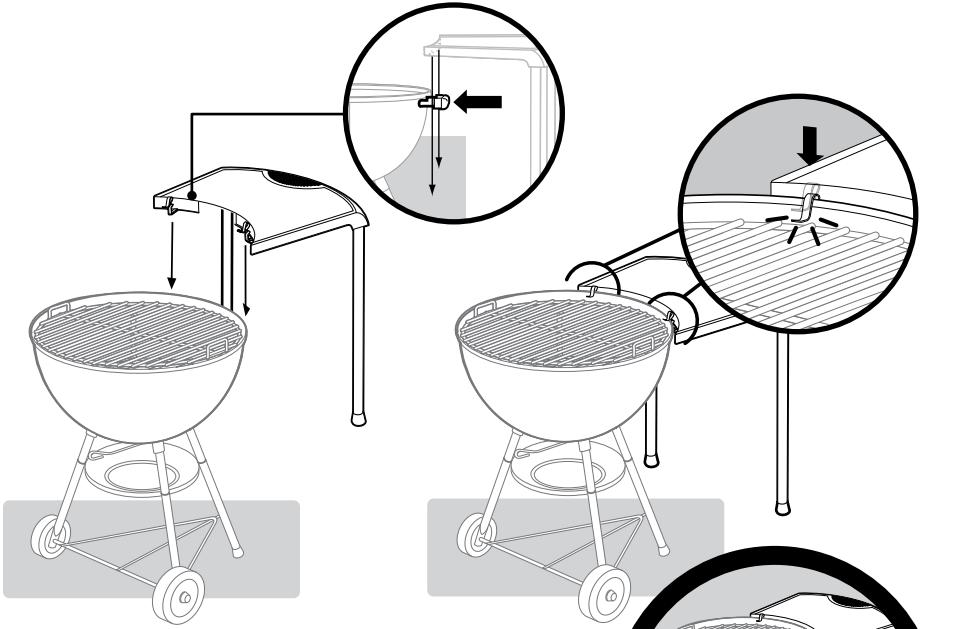
1



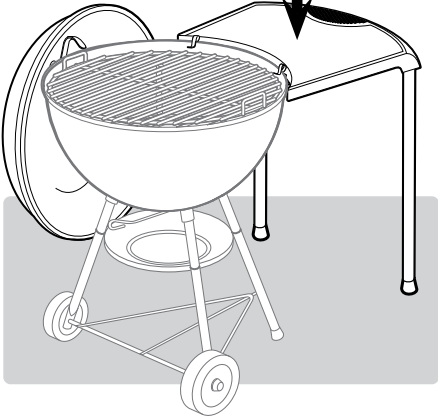
18 ½ IN.
47 CM

2





⚠ 33 lbs. (15 kg)



WEBER WORK TABLE

GB

- ⚠ **DANGER:** Do not move grill when Work Table is attached.
 - ⚠ **WARNING:** Use Work Table only as intended. Maximum load limit is 33 lbs (15 kg).
 - ⚠ **CAUTION:** Do not install Work Table over grill wheels.
- Refer to your grill Owner's Guide for instructions on proper use of the grill.

WARRANTY

Weber-Stephen Products Co., (Weber®) hereby warrants to the ORIGINAL PURCHASER, that it will be free from defects in material and workmanship from the date of purchase as follows: 2 year(s) when assembled, and operated in accordance with the printed instructions accompanying it.

Weber may require reasonable proof of your date of purchase. THEREFORE, YOU SHOULD RETAIN YOUR SALES RECEIPT OR INVOICE AND RETURN THE WEBER LIMITED WARRANTY REGISTRATION CARD IMMEDIATELY.

This Limited Warranty shall be limited to the repair or replacement of parts that prove defective under normal use and service and which on examination shall indicate, to Weber's satisfaction, that they are defective. If Weber confirms the defect and approves the claim, Weber will elect to repair or replace such parts without charge. If you are required to return defective parts, transportation charges must be prepaid. Weber will return parts to the purchaser, freight or postage prepaid.

This Limited Warranty does not cover any failures or operating difficulties due to accident, abuse, misuse, alteration, misapplication, vandalism, improper installation or improper maintenance or service, or failure to perform normal and routine maintenance. Deterioration or damage due to severe weather conditions such as hail, hurricanes, earthquakes or tornadoes, discoloration due to exposure to chemicals either directly or in the atmosphere, is not covered by this Limited Warranty. Weber shall not be liable under this or any implied warranty for incidental or consequential damages. This warranty gives you specific legal rights, and you may also have other rights, which vary from state to state.

MESA DE TRABAJO WEBER

ES

- ⚠ **PELIGRO:** No mueva la barbacoa cuando la mesa de trabajo esté fijada.
- ⚠ **ADVERTENCIA:** Utilice la mesa de trabajo sólo para el fin para el que fue diseñada. El límite de carga máximo es 33 lbs (15 kg).
- ⚠ **PRECAUCIÓN:** No instale la mesa de trabajo sobre las ruedas de la barbacoa.

Consulte la Guía del propietario de su barbacoa para utilizarla correctamente.

GARANTÍA

Weber-Stephen Products Co., (Weber®) por la presente garantiza al COMPRADOR ORIGINAL, que el producto estará libre de defectos de material y mano de obra a partir de la fecha de compra y durante los 2 años siguientes, siempre que se haya mantenido y manejado de acuerdo con las instrucciones impresas que lo acompañan.

Weber puede solicitar una prueba razonable de la fecha de compra. POR LO TANTO, DEBE CONSERVAR EL RECIBO O FACTURA DE COMPRA Y DEVOLVER INMEDIATAMENTE LA TARJETA DE REGISTRO DE LA GARANTÍA LIMITADA DE WEBER.

Esta garantía limitada se limita a la reparación o sustitución de las piezas que resulten defectuosas en unas condiciones de uso y mantenimiento normales, y que al examinarlas indiquen, a la satisfacción de Weber, que son defectuosas. Si Weber confirma el defecto y aprueba la reclamación, Weber decidirá reparar o sustituir las piezas sin cargo alguno. Si se le solicita que devuelva las piezas defectuosas, los gastos de transporte se deberán pagar previamente. Weber devolverá las piezas al comprador, con los gastos de transporte o de envío por correo previamente pagados.

Esta garantía limitada no cubre fallos ni problemas de funcionamiento debidos a accidente, abuso, uso incorrecto, alteración, aplicación indebida, vandalismo, instalación inadecuada, mantenimiento o servicio inadecuados, o si no se realiza un mantenimiento normal y habitual. El deterioro o los daños debidos a condiciones meteorológicas inusuales como granizo, huracanes, terremotos o tornados, la decoloración debida a la exposición a productos químicos, ya sea directamente o de la atmósfera, no están cubiertos por esta garantía limitada. Weber no se hace responsable bajo esta u otra garantía implícita de ningún daño indirecto o consecuente. Esta garantía le otorga derechos legales específicos, y puede que otros derechos, que varían en función del estado.

PLAN DE TRAVAIL AMOVIBLE

FR

- ⚠ **DANGER :** Ne déplacez pas le barbecue avec la tablette de travail en place.
- ⚠ **AVERTISSEMENT :** La tablette de travail doit être utilisée uniquement aux fins prévues. La limite de charge maximum est de 15 kg.
- ⚠ **ATTENTION :** N'installez pas la tablette de travail au-dessus des roues du barbecue.

Reportez-vous au guide d'utilisation de votre barbecue pour en savoir plus sur l'utilisation correcte du barbecue.

GARANTIE

Par la présente, Weber-Stephen Products Co., (Weber®) garantit à l'ACHETEUR D'ORIGINE un produit exempt de défauts matériels et de fabrication pendant la période spécifiée ci-après, à compter de la date d'achat : 2 an(s), dans la mesure où son montage et son utilisation sont conformes aux instructions imprimées qui l'accompagnent.

Weber risque d'avoir besoin d'un justificatif de la date d'achat. CONSERVEZ PAR CONSÉQUENT VOTRE TICKET DE CAISSE OU FACTURE, ET RENVOYEZ-NOUS AU PLUS TÔT VOTRE CARTE D'ENREGISTREMENT DE GARANTIE LIMITÉE WEBER.

La présente garantie est limitée à la réparation ou au remplacement des pièces défectueuses sous conditions normales d'utilisation et d'entretien, après confirmation par Weber de leur caractère défectueux. Si Weber confirme le caractère défectueux des pièces et en accepte la réclamation, ces pièces sont réparées ou remplacées gratuitement (à la seule discrétion de Weber). Les pièces défectueuses doivent nous être renvoyées en port prépayé. Weber renvoie la pièce à l'acheteur en port prépayé. La présente garantie limitée ne couvre pas les défauts ou dysfonctionnements provoqués par un accident, une utilisation abusive ou incorrecte, une modification, une application incorrecte, un acte de vandalisme, une installation incorrecte, une maintenance/un entretien incorrect(e), ou un non-respect des instructions d'entretien normal et routinier. La présente Garantie limitée ne couvre pas les détériorations ou dommages provoqués par des conditions climatiques extrêmes, telles que la grêle, les ouragans, les tremblements de terre ou les tornades, ni les décolorations résultant d'une exposition directe ou indirecte (présence dans l'atmosphère) à des produits chimiques. Selon la présente garantie limitée ou toute garantie impliquée, Weber décline toute responsabilité relative à d'éventuels dommages accessoires ou indirects. Cette garantie vous confère des droits spécifiques reconnus par la loi. Il est également possible que vous disposiez de droits supplémentaires, tributaires de la législation en vigueur.

WEBER ARBEITSTISCH

DE

- ⚠ **GEFAHRENHINWEIS:** Bewegen Sie den Grill nicht mit angebautem Arbeitstisch.
- ⚠ **WARNHINWEIS:** Verwenden Sie den Arbeitstisch ausschließlich für den vorgesehenen Zweck. Die maximale Belastung liegt bei 15 kg.
- ⚠ **ACHTUNG:** Bauen Sie den Arbeitstisch nicht über den Grillrändern an.

Weitere Informationen zur ordnungsgemäßen Verwendung des Grills finden Sie im Benutzerhandbuch.

EINGESCHRÄNKTES GARANTIEPROGRAMM

Weber-Stephen Products Co., (Weber®) garantiert hiermit dem Erstkäufer, dass das Produkt vom Tage des Erwerbs folgende Zeiten frei von Materialfehlern und Verarbeitungsfehlern ist: Zwei (2) Jahre, wenn das Erzeugnis entsprechend der mit dem Erzeugnis gelieferten Anleitungen montiert und betrieben wird.

Diese eingeschränkte Garantie ist beschränkt auf die Reparatur oder den Ersatz von Teilen, die sich unter normalem Gebrauch und Service als mangelhaft erwiesen haben und die sich bei einer Prüfung in der Überzeugung von Weber als mangelhaft erwiesen haben. Wenn Weber den Mangel bestätigt und Ihre Ansprüche anerkennt, entscheidet sich Weber für eine Reparatur oder für den kostenlosen Ersatz derartiger Teile. Wenn Sie aufgefördert werden, mangelhafte Teile einzusenden, sind die Frachtkosten von Einsender voranzubehalten. Weber sendet Teile an den Käufer zurück und bezahlt die Fracht- oder Postgebühren voraus.

Diese eingeschränkte Garantie umfasst nicht Mängel oder Probleme beim Betrieb aufgrund von Unfall, Missbrauch, Zweckentfremdung, Veränderungen, Fehlanwendung, Vandalismus, unsachgemäßer Installation oder unsachgemäßer Wartungs- und Servicearbeiten oder aufgrund des Vernachlässigens normaler und routinemäßiger Wartung. Dies gilt auch für Schäden, die in dieser Bedienungsanleitung beschrieben werden, ohne auf diese Schäden beschränkt zu sein. Verschleiß oder Schäden aufgrund von harten Wetterbedingungen, wie Hagel, Wirbelstürme, Erdbeben oder Tornados, und Verfärbungen aufgrund des Aussetzens von Chemikalien, entweder direkt oder über die Atmosphären, sind nicht durch diese eingeschränkte Garantie abgedeckt. Weber ist im Rahmen dieser Garantie oder im Rahmen aus dieser Garantie abgeleiteten Garantie für zufällige oder Folgeschäden haftbar. Durch diese Garantie erhalten Sie spezielle Rechte. Möglicherweise haben Sie in anderen Staaten weitere Rechte.

WEBER TYÖPÖYTÄ

FI

- △ **VAARA:** Älä siirrä grilliä, kun työtaso on kiinnitettyinä.
- △ **VAROITUS:** Käytä työtasoa vain sen suunniteltuun käyttötarkoitukseen. Enimmäiskuurma on 15 kg.
- △ **NOUDATA VAROVAISUUTTA:** Älä asenna työtasoa grilliin pyörien päälle.

Katso grillin käyttöohjeet grillin omistajan oppaasta.

TAKUU

Weber-Stephen Products Co. (Weber®) takaa tämän tämän ALKUPERÄISELLE OSTAJALLE, ettei siinä ole materiaali- tai valmistusvirjoja ostopäivän jälkeen seuraavasti: 2 vuotta kootun ja käytetyn laitteen mukana toimitettujen painettujen ohjeiden mukaisesti.

Weber voi pyytää näyttämään todistetta ostopäivämäärästä. SÄÄLYTÄ TÄMÄN VUOKSI OSTOKUITTI TAI LASKU JA PALAUTA WEBERIN RAJOITETUN TAKUUN REKISTERÖINTI-KORTTI PYYDETTÄESSÄ.

Tämä rajoitettu takuu koskee sellaisten osien korjausta tai vaihtoa, jotka osuuttavut viallisesti normaalisissa käytössä ja huollossa ja joiden Weber toteaa tarkastuksen jälkeen olevan viallisia. Jos Weber vahvistaa virjan ja hyväksyy korvauksvaatimuksen, Weber korjaa tai korvaa kyseiset osat veloituksetta. Jos viallisia osia on palautettava, kuljetuskulut on maksettava etukäteen. Weber palauttaa osat ostajalle ja maksaa rahan-tai postikulut etukäteen.

Tämä rajoitettu takuu ei kata vikoja tai käyttöongelmia, jotka johtuvat onnettomuudesta, väärinkäytöstä, virheellisestä käytöstä, muuttamisesta, väärin soveltamisesta, likkivallasta, virheellisestä asennuksesta, virheellisestä ylläpidosta tai huollosta tai normaalin huollon ja säännöllisen huollon laiminlyönnistä. Tämä rajoitettu takuu ei kata rappaustumia tai vaurioita, jotka johtuvat sellaisista ankarista sääolosuhteista kuin rakeista, hurrikaneista, maanjäristyksistä tai tornadoista tai väärin lähtemisestä kemikaaliliitoksen vuoksi joko suoraan tai lämkinän välityksellä. Weber ei ole vastuussa tämän takuun tai minkä tahansa epäsuoran takuun puuttisissa väillissä tai seuraavassa olevista vahingoista. Tämä takuu antaa tetyt juridiset oikeudet ja käytäjällä voi olla myös paikallisen lainsäädännön mukaisia muita oikeuksia.

WEBER ARBEJDSBORD

DA

- △ **FARE:** Flyt ikke grillen, mens arbejdsbordet er påsat.
- △ **ADVARSEL:** Benyt kun arbejdsbordet til det, det er beregnet til. Maksimal belastning er 15 kg.
- △ **FORSIGTIG:** Arbejdsbordet må ikke monteres over grillens hjul.

Læs om den korrekte brug i grillens brugervejledning.

GARANTI

Weber-Stephen Products Co. (Weber®) garanterer hermed over for den OPFRINDELIGE KØBER, at den er uden materiale- og fremstillingsfej og fra købsdatoen er der 2 års garanti, når den samles og betjenes i overensstemmelse med den medfølgende, trykte vejledning.

Weber kan kræve en rimelig dokumentation af købsdatoen. DU SKAL DERFOR GEMME SALGSKVITTINGEN ELLER FAKTURAN OG STRAKS RETURNERE GARANTIREGISTRERINGSKORTET TIL WEBER LIMITED.

Den begrænsede garanti er begrænset til reparation eller udfskiftning af dele, som viser sig at være defekte ved almindelig brug og service, og som ved en nærmere undersøgelse, som Weber er tilfreds med, viser sig at være defekte. Bekræfter Weber fejlen og godkender erstatningskrævet, vil Weber enten reparere eller udfskifte sådanne dele uden beregning. Skal defekte dele returneres, skal forsendelsesomkostningerne betales forud. Weber returnerer delene til køberen med forudbetalt fragt og frimærker. Denne begrænsede garanti dækker ikke svigt eller driftsvanskeligheder, som skyldes uheld, misbrug, ændringer, forkert anvendelse, hærvarer, forkert installation eller vedligeholdelse eller service, eller såfremt der ikke er udført normal og rutinemæssig vedligeholdelse. Nedbrydning eller skader, der skyldes hårdt vejr, såsom hagl, stormvejr, jordskælv eller orkaner, og misfarvning, der skyldes kontakt med kemikalier, enten direkte eller via luften, dækkes ikke af denne begrænsede garanti. Weber kan ikke holdes ansvarlig ifølge denne eller nogen form for underforstået garanti for tilfældige eller følgeomæssige skader. Denne garanti giver dig specifikke juridiske rettigheder, og du kan også have andre rettigheder, som kan variere fra land til land.

WEBER ARBEJDSBORD

NO

- △ **FARE:** Grillen på ikke flyttes når arbeidsbordet er festet.
- △ **ADVARSEL:** Arbeidsbordet må bare brukes til det som det er beregnet til. Maksimum belastningsgrense er 15 kg.
- △ **ADVARSEL:** Arbeidsbordet må ikke monteres over grillhjulene.

Se i grillens brukerhåndbok om riktigt bruk av grillen.

GARANTI

Weber-Stephen Products Co. (Weber®) garanterer herved til den FORSTE KJØPEREN at produktet er fritt for defekter i materiale og produktjonsarbeid fra kjøpsdato som følger: 2 år hvis montert og brukt i følge de trykte instruksjonene som følger med.

Weber kan kreve rimelig bevis for kjøpsdato. DERFOR SKAL DU BEHOLDE SALGSKVITTINGEN ELLER FAKTURAN OG RETURNERE WEBER LIMITED GARANTIREGISTRERINGSKORTET ØYEBLICKELIG

Denne begrensede garantien begrenser seg til reparasjon og utskifting av deler som kan bevises defekte under normal bruk og service, og som ved undersøkelse viser seg, til Webers tilfredsstillelse, å være defekt. Hvis Weber bekrefter defekten og godkjenner reklamasjonen, vil Weber reparere eller skifte ut slike deler uten omkostninger. Hvis du må sende inn defekte deler, må transportkostnadene forhåndsbetaltes. Weber vil returnere delene til kjøper, med frakt og porto forhåndsbetalt.

Denne begrensede garantien dekker ikke mangler eller driftsvanskeligheter som skyldes ulykke, mishandling, misbruk, ombygging, feilaktig installasjon eller feilaktig vedlikehold eller service, eller unnlatelse fra å foreta normal og rutinemessig vedlikehold, som beskrevet i denne brukerhåndboken. Føringelse eller skade på grunn av vanskelige værforhold slik som hagl, orkaner, jordskælv eller tornadoer, misfarging på grunn av eksponering for kjemikalier enten direkte eller i atmosfæren, er ikke dekket av denne begrensede garanti. Weber skal ikke være ansvarlig under dette eller noen indirekte garanti for utilsiktede eller betydelige skader. Denne garantien gir deg spesifikke lovlige rettigheter, og du har også andre rettigheter, noe som kan variere fra land til land.

WEBER SIDOBORD

SE

- △ **FARA:** Flytta inte på grillen när arbetsbordet sitter på.
- △ **VARNING:** Använd endast arbetsbordet som det är avsett att användas. Maximal belastning är 15 kg.
- △ **VAR FÖRSIKTIG:** Montera inte arbetsbordet över grillhulnen.

Se grillens handbok för lämplig användning av grillen.

GARANTI

Weber-Stephen Nordic (Weber®) garanterer härmed den URSPRUNGLIGA KÖPEREN att den är fri från fel i material och utförande från inköpsdatum enligt följande: 2 år när de monteras och används i enlighet med de tryckta anvisningar som medföljer produkten.

Weber kan kräva bevis på inköpsdatum för din produkt. DÄRFÖR BÖR DU SPARA KVITTOT ELLER FAKTURAN OCH SÄNDA IN GARANTIREGISTRERINGSKORTET SÅ SNART SOM MÖJLIGT.

Detta garantisystem är begränsat till reparation eller byte av delar som visar sig vara felaktiga vid normal användning och service, och som efter undersökning enligt Webers bedömning visar sig vara felaktiga. Om Weber bekräftar felet och godkänner din fordran beslutar Weber om reparation eller byte av felaktiga delar utan kostnad. Om du måste returnera felaktiga delar ska transportkostnaderna betallas i förskott. Weber returnerar delarna till Köperen med frakt eller porto betalt i förskott. Detta garantisystem täcker inte fel eller driftproblem som uppstår på grund av olycka, våldsamt, oaktasamhet, ändringar, felaktig användning, vandalisim, felaktig montering eller inkorrekt underhåll/service, eller vid underlåtet att utföra normalt rutinerunderhåll. Försämrad funktion eller skada som beror på hårt väder som tex. hagel, orkan, jordskvalv eller tromb, eller misstärningar som uppstår för att produkten utsatts för kemikalier direkt eller genom luftföroreningar, täcks inte av detta garantisystem. Weber kommer inte att ansvara för detta eller andra särskilda eller indirekta skador eller följdskador. Denna garanti ger dig specifika lagliga rättigheter, och du kan även ha andra rättigheter, vilket varierar från land till land.

WEBER WERKTAFEL

NL

- ⚠ **GEVAAR:** de barbecue niet verplaatsen wanneer de werktafel is bevestigd.
- ⚠ **WAARSCHUWING:** gebruik de werktafel alleen voor het beoogde gebruik. De maximale belasting bedraagt 15 kg.
- ⚠ **LET OP:** de werktafel niet boven de barbecuwielens bevestigen.

In de gebruikershandleiding van uw barbecue leest u alles over het correcte gebruik van de barbecue.

GARANTIE

Weber-Stephen Products Co. (Weber®) garandeert hierbij als volgt aan de **CONSPRONKELIJKE KOPER** dat het product vrij is van defecten in materiaai en vakmanschap vanaf de aankoopdatum: 2 jaar wanneer het product is gemonteerd en wordt gebruikt overeenkomstig de bijbehorende instructies.

Weber kan u vragen om een bewijs van aankoop inclusief aankoopdatum. **DAAROM MOET U UW AANKOOPBEWIJS OF FACTUUR BEWAAREN EN DE REGISTRATIEKAART VOOR DE BEPERKTE GARANTIE VAN WEBER DIRECT TERUGSTUREN.**

Deze Beperkte Garantie is van toepassing op de reparatie of vervanging van onderdelen die normaal zijn gebruikt en overeenkomstig de voorschriften zijn onderhouden en waaraan na onderzoek wordt aangebond, conform de door Weber vastgestelde richtlijnen, dat deze defect zijn. Als Weber het defect bevestigt en de claim goedgekeurd, zal Weber dergelijke onderdelen zonder kosten repareren of vervangen. Bij het retourneren van defecte onderdelen moeten de vervoerskosten vooraf betaald zijn. Weber zal de onderdelen aan de koper vooraf betaald terugzenden.

Deze beperkte garantie dekt geen defecten of gebruikproblemen als gevolg van ongelukken, misbruik, aanpassing, verkeerd gebruik, vandalisme, onjuiste installatie, onjuist onderhoud of het niet uitvoeren van normaal en routinematig onderhoud, zoals beschreven in deze gebruikshandleiding. Slitage of schade door hevige weersomstandigheden, zoals hagel, orkanen, aardbevingen of tornado's, verkleuring als gevolg van blootstelling aan chemicaliën, direct of in de atmosfeer, worden niet gedekt door deze beperkte garantie. Weber zal niet aansprakelijk zijn voor deze of enige impliciete garantie voor incidentele schade of gevolgschade. Deze garantie geeft u specifieke wettelijke rechten en u kunt ook andere rechten hebben die van land tot land verschillen.

MESA DE TRABALHO WEBER

PT

- ⚠ **PERIGO - Não mova o grelhador quando a Mesa de Trabalho estiver ligada.**
- ⚠ **AVISO - Utilize a Mesa de Trabalho unicamente para o fim previsto. O limite de carga máximo é de 15 kg.**
- ⚠ **CUIDADO - Não monte a Mesa de Trabalho por cima das rodas do grelhador.**

Consulte o Manual do utilizador do grelhador para conhecer as instruções de utilização.

GARANTIA

A Weber-Stephen Products Co., (Weber®) garante ao **COMPRADOR ORIGINAL**, que o produto estará livre de defeitos de material e mão-de-obra a partir da data em que foi adquirido, da seguinte forma: 2 anos quando montado e utilizado de acordo com as instruções impressas que acompanham o equipamento.

A Weber poderá solicitar-lhe que faça prova da data de compra. **ASSIM, DEVE GUARDAR O RECIBO OU FACTURA DE VENDA E DEVOLVER IMEDIATAMENTE O CARTÃO DE REGISTO DA GARANTIA LIMITADA WEBER.**

Esta garantia limitada, restringe-se à reparação ou substituição de peças que estejam comprovadamente defeituosas em situação de utilização e assistência normal e que, após verificação, esta indique, na perspectiva da Weber, que estão defeituosas. Se a Weber confirmar o defeito e concordar com a reclamação, optará por reparar ou substituir as peças em questão sem qualquer custo. Se for necessário devolver as peças defeituosas, os custos de envio são pagos pelo cliente. A Weber devolverá as peças ao comprador, com o frete ou despesas de envio por sua conta.

Esta garantia limitada não cobre quaisquer avarias ou dificuldades de funcionamento devido a acidentes, abuso, má utilização, alteração, aplicação incorreta, vandalismo, instalação incorreta ou manutenção/serviço incorrectos, ou não cumprimento da manutenção de rotina e normal. A deterioração ou danos provocados por condições atmosféricas graves tais como grânizo, furações, sísmos ou tornados, e a descoloração devido a exposição directa a produtos químicos ou contidos na atmosfera, não estão ao abrigo desta garantia limitada. A Weber não será responsável ao abrigo desta ou qualquer garantia implícita por danos accidentais ou consequenciais. Esta garantia concede direitos legais específicos e poderá também ter outros direitos, que variam de estado para estado.

RIPIANO DI LAVORO WEBER

IT

- ⚠ **PERICOLO:** non spostare le griglie quando il ripiano di lavoro è collegato.
- ⚠ **AVVERTENZA:** utilizzare il ripiano di lavoro esclusivamente per gli scopi previsti. Il limite di carico massimo è 33 lbs (15 kg).
- ⚠ **ATTENZIONE:** non montare il ripiano di lavoro sopra le ruote del barbecue.

Per un utilizzo corretto del barbecue, consultare il Manuale d'uso.

GARANZIA

Weber-Stephen Products Co. (Weber®) con la presente garantisce l'**ACQUIRENTE ORIGINALI** contro difetti di materiale o di lavorazione dalla data dell'acquisto come indicato di seguito: 2 anni se assemblato e utilizzato conformemente alle istruzioni stampate fornite con il prodotto.

Weber potrebbe richiedere una prova della data di acquisto. **PER QUESTO È NECESSARIO CONSERVARE LO SCOTRINIO D'ACQUISTO O LA FATTURA E RESTITUIRE IMMEDIATAMENTE LA SCHEDA DI REGISTRAZIONE GARANZIA LIMITATA WEBER.**

La presente Garanzia sarà limitata alla riparazione o alla sostituzione delle parti risultanti difettose in normali condizioni di utilizzo e manutenzione e che, sottoposte ad esame, risultassero, a giudizio di Weber, difettose. Qualora Weber constatasse il difetto e accettasse il reclamo, potrà decidere di riparare o sostituire tali parti a titolo gratuito. Nel caso sia necessario restituire il materiale difettoso, le spese di spedizione dovranno essere prepagate. Weber invierà il materiale parti all'acquirente, con trasporto o affrancatura prepagata.

La presente Garanzia non copre difetti o problemi di funzionamento dovuti a incidenti, utilizzo inadeguato o improprio, modifica, impiego errato, vandalismo, installazione o manutenzione non corretta, mancata esecuzione della manutenzione ordinaria e straordinaria. Non sono coperti dalla presente Garanzia il deterioramento o i danni derivanti da fenomeni atmosferici particolarmente gravi, quali grandine, uragani, terremoti o trombe d'aria, né lo scolorimento dovuto all'esposizione a sostanze chimiche, in modo diretto o in quanto presenti nell'atmosfera. La Weber non potrà essere ritenuta responsabile per danni incidentali o consequenziali ai sensi della presente o di eventuale altra garanzia implicita. La presente garanzia conferisce specifici diritti legali oltre agli eventuali altri diritti che possono variare da stato a stato.

STÓŁ WEBER WORK TABLE

PL

- ⚠ **NIEBEZPIECZEŃSTWO:** Nie należy przesuwać grilla z zamocowanym stołem roboczym.
 - ⚠ **OSTRZEŻENIE:** Używać stół roboczy tylko do celów zgodnych z jego przeznaczeniem. Maksymalne obciążenie 33 lbs (15 kg).
 - ⚠ **PRZESTROGA:** Nie należy instalować stołu roboczego nad kółkami grilla.
- Patrz instrukcja obsługi grilla w celu uzyskania informacji na temat prawidłowego użycia grilla.

GWARANCJA

Weber-Stephen Products Co., (Weber®) niniejszym zwraca gwarancję **PIERWSZEMU NABYWCY**, że urządzenie jest wolne od wad materiałowych i produkcyjnych licząc od daty zakupu. Na 2 lata, jeżeli urządzenie zostanie zmontowane i będzie obsługiwane zgodnie z instrukcją obsługi. Weber może wymagać dowodu daty zakupu urządzenia. **DLATEGO, NABYWCA POWINIEN ZACHOWAĆ PARAGON ZAKUPU LUB FAKTURĘ I ZWRÓCIĆ KARTĘ GWARANCYJNĄ FIRME WEBER.**

Usługi gwarancyjne ograniczają się do naprawy lub wymiany części uszkodzonych w czasie użytkowania i serwisowania urządzenia. Jeżeli firma Weber potwierdzi uszkodzenia i zatwierdzi reklamację, firma Weber dokona naprawy lub wymiany tych części bez opłaty. Jeżeli wymagany jest zwrot części wadliwych, koszt opłaty transportowej pokrywa z góry nabywca. Weber zwróci części nabywcy pokrywając części transportu. Gwarancja nie pokrywa uszkodzeń lub innych problemów z działaniem, powstałych w wyniku wypadku, nieprawidłowego użycia, modyfikacji, nieprawidłowego zastosowania, wandalizmu, nieprawidłowej instalacji, konserwacji lub serwisu. Gwarancja nie obejmuje również uszkodzeń powstałych z powodu wystąpienia surowych warunków pogodowych takich jak grad, huragan, trzęsienia ziemi, obdarwień z powodu wystawienia na działanie środków chemicznych, bezpośrednio lub w atmosferze. Weber nie ponosi odpowiedzialności w ramach gwarancji za przypadkowe lub wynikające uszkodzenia. Niniejsza gwarancja zawiera określone prawa nabywcy i nie wyklucza innych jego praw obowiązujących w danym kraju.

РАБОЧИЙ СТОЛИК WEBER RU

- ⚠ **ОПАСНО:** Не перемещайте гриль, когда закреплён рабочий столик.
 - ⚠ **ПРЕДУПРЕЖДЕНИЕ:** Используйте рабочий столик только по назначению. Максимально допустимая нагрузка равна 15 кг.
 - ⚠ **ПРЕДОСТЕРЕЖЕНИЕ:** Не устанавливайте рабочий столик над колесами гриля.
- При использовании гриля выполняйте требования Руководства пользователя гриля.

ГАРАНТИЯ

Компания Weber-Stephen Products Co., (Weber®) настоящим даёт гарантию ПЕРВИЧНОМУ ПОКУПАТЕЛЮ в том, что продукт не имеет дефектов материалов и изготовления в течение следующего периода, начиная от даты покупки: 2 года при условии сборки и использования в соответствии с сопроводительными печатными инструкциями. Компания Weber может потребовать обоснованное подтверждение от Вас даты покупки прибора. ПОЭТОМУ СОХРАНИТЕ КВИТАНЦИЮ О ПРОДАЖЕ ИЛИ СЧЁТ-ФАКТУРУ, И НЕМЕДЛЕННО ВОЗВРАТИТЕ КАРТОЧКУ РЕГИСТРАЦИИ ОГРАНИЧЕННОЙ ГАРАНТИИ WEBER.

Настоящая ограниченная гарантия ограничивается правом на ремонт или замену деталей, которые оказались дефектными при нормальном использовании и обслуживании, и при обследовании которых компания Weber убедилась в их дефектном состоянии. Если компания Weber подтверждает дефект и признаёт иск, то компания Weber заменит такие детали бесплатно. Если Вам необходимо возвратить дефектные детали, то необходимо выполнить предоплату за транспортировку. Компания Weber возвратит детали покупателю при предоплате за перевозку или пересылку по почте.

Настоящая ограниченная гарантия не покрывает неисправности или проблемы с использованием, возникшие из-за несчастного случая, неправильного обращения, неправильного использования, переделки, неправильного применения, умышленной порчи, неправильной установки или обслуживания, либо из-за невыполнения нормального и текущего технического обслуживания. Ухудшение состояния или повреждение, вызванное плохими погодными условиями, такими как град, ураган, землетрясение или торнадо, обуславливаются из-за прямого или косвенного атмосферного воздействия химических веществ, не покрывается настоящей ограниченной гарантией. Компания Weber не отвечает за какие-либо особые или косвенные убытки. Эта гарантия предоставляет Вам конкретные юридические права; Вы также можете иметь другие права, в зависимости от конкретной страны.

ПРАЦОВНА ДΟΣКА WEBER SK

- ⚠ **НЕБЕЗПЕЧЕНСТВО:** Nepremiestňujte gril, keď je pracovná doska pripevnená.
- ⚠ **VAROVANIE:** Používajte pracovnú dosku len na to, na čo je určená. Maximálne zaťaženie je 33 libier (15 kg).
- ⚠ **POZOR:** Neinštalujte pracovnú dosku nad kolesá grilu.

Pokyny o správnom používaní grilu nájdete v Používateľskej príručke dodanej ku grilu.

ŽÁRUKA

Společnost Weber-Stephen Products Co. (Weber®) tímto poskytuje záruku PRVNÍMU KUPCI, že výrobek nebude obsahovat žádné vady materiálu a spracovania od dňa zakúpenia. 2-ročná záruka platí v prípade montáže a prevádzky v súlade s pokynmi v tlačenej podobe, dodanými s výrobkom. Spoločnosť Weber môže vyžadovať primeraný dôkaz o dátume nákupu. PRETO BY STE SI MALI DOKLAÐ O ZAKÚPENÍ ALEBO FAKTÚRU ODLOŽÍŤ A OKAMŽITE VRÁTIŤ REGISTRAČNÚ KARTU OMEZENEJ ZÁRUKY SPOLOČNOSTI WEBER. Táto omezená záruka sa vzťahuje len na opravu alebo výmenu častí, na ktorých sa objavila vada pri normálnom použití a prevádzke a ktoré sa prejavia na základe testov spoločnosti Weber ako vadné. Ak spoločnosť Weber potvrdí vadu a schváli reklamčný nárok, opraví alebo nahradí vadnú súčiastku bez poplatku. Ak musíte vrátiť vadné časti, je potrebné zaplatiť prepravné náklady. Spoločnosť Weber vráti diely kupcovi a zaplatí prepravné alebo poštovné. Omezená záruka nepokryva žiadne poruchy alebo prevádzkové problémy vzniknuté z dôvodu nehody, nesprávneho zaobchádzania, nesprávneho použitia, úprav, zneužívania, vandalizmu, nesprávnej inštalácie alebo nesprávnej údržby alebo servisu, alebo z dôvodu nedodržania žiadnej a pravidelnej údržby. Na opotrebovanie alebo poškodenie spôsobené výnimočnými klimatickými podmienkami ako krupobitie, hurikány, zemetrasenia alebo tornáda, strata intenzity farby z dôvodu vystavenia chemickým látkam buď priamo alebo v atmosfére, sa táto omezená záruka nevzťahuje. Spoločnosť Weber nie je v rámci tejto alebo akejkoľvek inej implikovanej záruky zodpovedná za náhodné či následné poškodenia. Táto záruka vám poskytuje určité zákonné práva. Taktiež môžete mať aj iné práva, ktoré sa líšia podľa jednotlivých štátov.

PRACOVNI STOLEK WEBER CS

- ⚠ **NEBEZPEČÍ:** Nepokoušejte se demontovat gril s připevněným pracovním stolem.
- ⚠ **VAROVÁNÍ:** Pracovní stůl používejte pouze k účelům, pro které byl zkonstruován. Maximální zatížení činí 15 kg (33 lb).
- ⚠ **POZOR:** Nemontujte pracovní stůl nad kolečka grilu. Pokyny k řádnému používání grilu naleznete v příslušné příručce uživatele.

ZÁRUKA

Společnost Weber-Stephen Products Co. (Weber®) tímto zaručuje PRVNÍMU KUPCI výrobek, že tento výrobek nebude vykazovat žádné vady materiálu a provedení a to po dobu dvou let od data zakoupení. Tuto dvouletou záruku lze v případě, že bude výrobek sestaven a provozován v souladu s týmito pokyny, které se k němu dodávají.

Společnost Weber může požadovat přiměřený důkaz o datu zakoupení. PROTO BYSTE SI MELI UČTENKU ČI FAKTURU USCHOVAT A IHNEÐ POSLAT ZPĚT REGISTRAČNÍ KARTU OMEZENÉ ZÁRUKY SPOLOČNOSTI WEBER.

Tato omezená záruka se vztahuje pouze na opravu či výměnu součástí, u kterých se objeví vady při běžném použití a údržbě, a které se na základě testů společnosti Weber prokáží jako vadné. Pokud společnost Weber závadu potvrdí a reklamční nárok schválí, pak dle svého rozhodnutí takové součásti bez poplatku opravně nebo vymění. Pokud musíte vadné součásti vrátit, je třeba předem zaplatit nutné přepravné náklady. Společnost Weber vrátí součásti kupci a rovněž předem zaplatí nutné přepravné či poštovné. Tato omezená záruka se nevztahuje na žádné vady či provozní nedostatky vzniklé na základě nehody, zneužití, nesprávneho použitia, úprav, nesprávneho zacházení, vandalizmu, nesprávnej inštalácie či údržby a péče, jakož i na základe nedodržaní štandardní a pravidelnej údržby. Táto omezená záruka se nevztahuje na opotrebování či poškození způsobené výjimečnými klimatickými podmínkami, jako jsou krupobití, hurikány, zemetřesení či tornáda, a dále se nevztahuje na ztrátu zabarvení v důsledku přímého či nepřímého (v atmosféře) působení chemických látek. Společnost Weber není v rámci této záruky nebo jakékoliv implikované záruky odpovědná za náhodné či následné škody. Tato záruka vám poskytuje určitá zákonná práva. Zároveň se na vás mohou vztahovat i další práva, která se liší dle jednotlivých států.

WEBER MUNKAASZTAL HU

- ⚠ **VESZÉLY:** Ne mozgassa a grillt, mikor a munkasztal hozzá van rögzítve.
- ⚠ **FIGYELMEZTETÉS:** Csak rendeltetésszerű céra használja a munkasztalt. 33 lbs (15 kg) a maximum terhelhetőség.
- ⚠ **VIGYÁZAT:** Ne szerelje a munkasztalt a grill kerekkel fölé. A grill megfelelő használatához tekintse meg a használati útmutatót.

JÓTÁLLÁS

A Weber-Stephen Products Co. (Weber®) ezúton jótállást vállal az EREDETI VÁSÁRLÓ számára arra, hogy a grillisúto a vásárlás napjától számítva az alábbi időtartamig mentes maradjon az anyag- és megmunkálási hibáktól: 2 évig a mellékelt nyomtatott utasítások szerinti összeszerelés és működtetés esetén. Lehet, hogy a Weber elfogadható bizonyítékot kér a vásárlás időpontjáról. EZÉRT ÖRIZZE MEG A VÁSÁRLÁSKOR KAPOTT BLOKKOT VAGY SZÁMLÁT, ÉS AZONNAL KÜLDJE VISSZA A WEBER KORLÁTOZOTT JÓTÁLLÁSI IJEVET.

A jelen korlátozott jótállás a rendeltetésszerű használat közben hibásnak bizonyult alkatrészt javítására vagy cseréjére korlátozódik, amennyiben az azon elvégzett vizsgálat a Weber számára bizonyítja, hogy hibás. Ha a Weber igazolja a hibát, és jóváhagyja a kérelmet, választása szerint díjmentesen megajánlja vagy kicseréli a hibás alkatrészt. Ha vissza kell küldenie a hibás alkatrészeket, a szállítási költségeket előre ki kell fizetnie. A Weber visszaküldi az alkatrészeket a vásárlónak előre fizetett szállítási vagy postaköltséggel. A jelen korlátozott jótállás nem vonatkozik az olyan hibákra vagy működtetési nehézségekre, amelyek oka baleset, helytelen vagy nem rendeltetésszerű használat és alkalmazás, módosítás, szándékos rongálás, nem megfelelő elhelyezés, helytelen karbantartás, valamint a normál és rutinjellegű karbantartás elmulasztása. A jelen korlátozott jótállás nem vonatkozik a szélsőséges időjárás, például jégesség, hurrikán, földrengés vagy tornádó által okozott álagromásra vagy sérülésre, valamint végy anyagok által közvetlenül vagy a légkör útján okozott elszineződésekre. A Weber a jelen vagy bármely háttérjogilag jótállás keretében nem vállal felelősséget a véletlenül bekövetkező vagy következményi károkért. Ez a jótállás különleges jogokat biztosít Önnek, de ezenkívül további, országongként más és más jogok is megilletik Önt.

MASĂ DE LUCRU WEBER

RO

- ⚠ **PERICOL:** Nu deplasați grătarul când masa de lucru este montată.
- ⚠ **AVERTISMENT:** Folosiți masa de lucru numai în scopul în care a fost concepută. Limita maximă de încărcare este de 33 lbs (15 kg).
- ⚠ **ATENȚIE:** Nu montați masa de gătit deasupra roților grătarului.


Pentru instrucțiuni privind utilizarea corespunzătoare a grătarului, consultați Manualul de utilizare al grătarului dumneavoastră.

GARANȚIE

Weber-Stephen Products Co., (Weber®) garantează prin prezenta CUMPARĂTORULUI ÎNȚĂLĂ că produsul nu va prezenta defecte de material și manoperă la data cumpărării, astfel: 2 ani dacă este asamblat și utilizat în conformitate cu instrucțiunile scrise care îl însoțesc. Weber poate solicita prezentarea unei dovezi rezonabile a datei de cumpărare. DE ACEEA TREBUIE SĂ PĂSTRĂȚI BONUL SAU FACTURA DE VÂNZARE ȘI SĂ RETURNĂȚI IMEDIAT CARDUL DE ÎNREGISTRARE A GARANȚIEI LIMITATE WEBER. Această garanție limitată va acoperi reparația sau înlocuirea pieselor care se defectează în condiții normale de utilizare și care la examinarea vor arăta, conform cerințelor Weber, că sunt defecte. Dacă Weber confirmă defectul și aprobă cererea, va alege să repare sau să înlocuiască aceste piese fără taxă. Dacă vi se cere să returnați piesele defecte, taxele de transport trebuie plătite în avans. Weber va returna cumpărătorului taxa de transport sau timbrul plătit în avans. Această garanție limitată nu acoperă defecțiunile sau dificultățile de utilizare datorate accidentului, abuzului, utilizării necorespunzătoare, modificării, utilizării greșite, instalării necorespunzătoare sau întreținerii sau depanării necorespunzătoare sau efectuării necorespunzătoare a întreținerii normale sau periodice. Deteriorarea sau daunele cauzate de condiții de vreme severă precum grindină, uragane, cutremure de pământ sau tornade, decolorare cauzată de expunerea la produse chimice fie direct, fie din atmosferă nu sunt acoperite de această garanție limitată. Weber nu va fi responsabil în baza acestei garanții sau a oricărei garanții implicite pentru niciun fel de daune indirecte sau pe cale de consecință. Această garanție vă conferă drepturi legale specifice și puteți beneficia și de alte drepturi care variază în funcție de țară.

RADNI STOL WEBER

HR

- ⚠ **OPASNOST:** Nemojte pomicati roštilj kad je priključen radni stol.
- ⚠ **WARNING:** Koristite radni stol samo za  je i namijenjen. Maksimalno ograničenje opterećenja je 15 kg (33 lbs).
- ⚠ **OPREZ:** Nemojte montirati radni stol iznad kotača roštilja.

Pogledajte Vlasnički priručnik za upute o pravilnom korištenju roštilja.

JAMSTVO

Weber-Stephen Products Co., (Weber®) ovim jamči PRVOTNOM KUPCU, da će proizvod biti bez manjkavosti u materijalu ili izradi od datuma kupnje kako slijedi: 2 godine ako se sastavlja i koristi u skladu s priloženim tisakim uputama.

Weber može zahtijevati razuman dokaz datuma kupnje. STOGA TREBATE ZADRŽATI POTVRDU O KUPNJI Ili RAČUN I ODMAH VRATITI WEBER REGISTRACIJSKU KARTICU ZA OGRANIČENO JAMSTVO.

Ovo ograničeno jamstvo bit će ograničeno na popravak ili zamjenu dijelova za koje se pokazuju manjkavosti pri normalnom korištenju i održavanju, a za koje će ispitivanje pokazati, na Weber-ovo zadovoljenje, da jesu manjkavi. Ako Weber potvrdi manjkavost i odobri reklamaciju, Weber će izabrati da zamijeni takve dijelove bez naplate. Ako se od vas zatraži da vratite manjkave dijelove, vi morate plaćati troškove transporta. Weber će vratiti dijelove kupcu s plaćanom vozarinom ili poštarinom.

Ovo ograničeno jamstvo ne pokriva bilo kakve kvarove ili teškoće u radu uzrokovane slučajem, zlorabom, pogrešnom uporabom, izmjenama, nenamjenskom primjenom, vandalizmom, nepravilnom instalacijom ili nepravilnim održavanjem ili servisiranjem ili nepridržavanjem izvođenja normalnog i rutinskog održavanja. Propadanje ili oštećenje uslijed vremenskih nepogoda poput tuče, orkana, potresa ili tornada, promjene boje uslijed izlaganja kemikalijama bilo direktno ili onima u atmosferi nisu pokriveni ovim ograničenim jamstvom. Weber nije odgovoran pod ovim ili drugim podrazumijevanim jamstvom za slučajna ili posljedična oštećenja. Ovo jamstvo vam daje određena prava, a vi možete imati i druga prava koja variraju ovisno o državi.

DELOVNA MIZA WEBER

SL

- ⚠ **NEVARNOST** Ne premikajte žara, ko nameščate delovno mizo.
- ⚠ **OPOZORILO** Delovno mizo uporabljajte le glede na njen namen. Maksimalna obremenitev je 15 kg (33 lbs).
- ⚠ **POZOR** Delovne mize ne nameščajte nad kolesa žara. Navodila o pravilni uporabi žara preberite v navodilih za uporabo žara.

GARANCIJA

Weber-Stephen Products Co., (Weber®) s tem jamči IZVIRNEMU KUPCU izdelek brez napak na materialu in pri izdelavi od dneva nakupa kot sledi: 2 leti po montaži in pri uporabi, skladni s natisnjenimi priloženimi navodili.

Weber lahko zahteva dokazilo o datumu vašega nakupa. ZATO SHRANITE VAŠE POTRDILO O PRODAJI ALI RAČUN IN NEMUDOMA VRNITE WEBROVO KARTICO REGISTRACIJE Z OMEJENO GARANCIJO.

Omejena garancija je omejena samo na popravilo ali zamenjavo delov, ki so pri prvotno očiten dokaz okvare pri normalni uporabi in vzdrževanju. Če Weber potrdi okvaro in odobri reklamacijo, Weber omogoči brezplačno popravilo ali zamenjavo delov. Če želite vrniti okvarjene dele, je potrebno v naprej plačati stroške prevoza. Weber bo vrnil dele kupcu, v primeru predhodno plačanih potnih stroškov in poštnine.

Omejena garancija ne vključuje napak ali okvar, nastalih pri uporabi izdelka, nezdodah, zlorabi, nepravilni uporabi, predelavi izdelka, napadni aplikaciji izdelka, vandalizmu, nepravilni namestitvi ali nepravilnemu vzdrževanju ali servisiranju izdelka, ali pri nezmožnosti izvedbe običajnega in rutinskega vzdrževanja. Preostale nepravilnosti, kot so razpadanje izdelka ali škoda, povzročena pri skrajnih vremenskih razmerah (npr. toča, orkani, potresi ali tornadi), razbarvanje zaradi izpostavljenosti kemikalijam (tako neposredno ali na zraku), niso vključene v to Omejeno garancijo. Weber ni odgovoren za uveljavljanje garancije poškodovanega izdelka, nastalega pri nezdodah ali posledičnih nečesa tretjega. Ta garancija vam omogoča specifične zakonske pravice, prav tako pa so vam lahko omogočene druge pravice, ki so v vsaki državi različne.

WEBERI TÖÖLAUD

ET

- ⚠ **OHTLIK:** Ärge liigutage grilli, kui sellele on külge monteeritud laud.
- ⚠ **HOIATUS:** Kasutage töölauda ainult ettenähtud otstarbel. Max koormuspiirang on 33 lbs (15 kg).
- ⚠ **ETTEVAATUST:** Ärge paigaldage töölauda grilliratastele. Grilli õige kasutamise juhised leiate grilliseadme kasutamise juhendist.

GARANTII

Weber-Stephen Products Co., (Weber®) garanteerib ESMASELE OSTJALE, et tootel ei esine materjalist ega tootmisest tulenevad defektid. Garantii kehtivusaeg ja tingimused on järgnevad: 2 aastat, kui toode on kokku pandud ja kasutatud vastavalt kaasasolevale juhendile.

Weber võib nõuda ostukupuueva tõendamist. SEEPÄRAST HOIDKE OSTUKÜVITUNG VÕI OSTUÄRVE ALLES JA TAGASTAGE WEBERI PIIRATUD GARANTII REGISTREERIMISKAART KOHESELT.

Selle piiratud garantia parandatakse või asendatakse detailid, mille defekt on selgunud tavapärase kasutamise ja hooldamise käigus ja mille puhul Weber kinnitab lähemal uurimisel, et need on defektiga. Kui Weber kinnitab defekti ja nõustub nõudega, parandab või asendab Weber need detailid tasuta. Kui te peate defektiga detailid tagastama, jäävad transpordikulud teile. Weber tagastab detailid ostjale, kui saatismikulude eest on tasutud.

See piiratud garantiid ei kata vigu või kasutamise eesinevatid probleeme, mis tulenevad õnnetustest, kuri- või väärarvamistest, muutmistest, vandalismit, valest paigaldamisest või valest hooldamisest, samuti hooldamisnõuete ja -sageduse eiramisest. Garantii ei kata kahjustusi ega kvaliteedi vähenemist, mis tulenevad ilmastikuoludest nagu rahu, orkaanid, maavärinad või tornadod, samuti ei kata garantii värvimuutusi, mis tulenevad otsesest kokkupuutest kemikaalidega või on tekkinud atmosfääris leiduvate kemikaalide mõjul. Weber ei vastuta kasutete ega otsuste kahjuste eest. Käesolev garanti annab teile kindlad seaduslikud õigused. Teil võivad olla ka muud õigused, mis võivad riigiti erineda.

- △ **BĪSTAMI:** Nepārvietojiet grilu, kamēr darba galds ir tam pievienots.
- △ **BRĪDINĀJUMS:** Lietojiet darba galdū tikai tam paredzētajiem mērķiem. Maksimālā slodzes robeža ir 15 kg (33 mārciņas).
- △ **UZMANĪBU:** Neļieciet darba galdū virs grila riteņiem.

Meklējiet instrukcijas par pareizu grila lietošanu grila īpašnieka rokasgrāmatā.

GARANTĪJA

„Weber-Stephen Products Co.“ (Weber®) šīuo garantuoja PIRMINIAM PIRKĒJIUI, kad nebus medžiagos ir gamybos defektu nuo įsigijimo datos iki to laiko, kaip nurodyta toliau: 2 metus, jei sumontuojama ir naudojama pagal priededamas išspausdintas instrukcijas.

„Weber“ gali reikalauti pratingu pirkimo datos įrodymų. TODĖL TURETUMETE PASILIKTI ČEKJ AR SASKAITA IR NEDELSDAMI GRAŽINTI „WEBER“ RIBOTOS GARANTIJOS REGISTRAVIMO KORTELE.

Ši ribota garantija apscribos detaliu, kurios turės defektu normalaus naudojimo ir priežiūros sąlygomis ir kurių defektai bus matomi jas patikrinus ir tai patvirtinus „Weber“, remontu ir pakeitimu. Jei „Weber“ patvirtins defektą ir priims skundą, „Weber“ tokias detales remontuos arba pakeis nemokamai, jei turėsite gražinti blogas detales, turėsite apmokėti už jų transportavimą. Gražindama atgal detales pirkėjui, siuntimo išlaidas apmokės „Weber“.

Ši ribota garantija negalioja gedimams ar naudojimo problemoms, kilusioms dėl nelaimingų atsitikimų, netinkamo naudojimo, keitimo, vandalizmo, naudojimo nė pagal paskirtį, netinkamo sumontavimo ar netinkamos priežiūros arba įprastinės ir nuolatinės priežiūros neatlikimo. Gedimams ar pažeidimams dėl prastu oro sąlygu, tokiu kaip krusa, uraganai, žemės drebėjimai ar tornada, spalvos pasikeitimas dėl tiesioginio ar aplinkoje esančių cheminių medžiagu poveikio ši ribota garantija netaikoma. „Weber“ pagal šią ar kokią nors kita numanomą garantiją nebus laikoma atsakinga už nenumatytus ar logiskai pagrįstus pažeidimus. Ši garantija suteikia jums konkretias teises, taip pat jūs galite turėti kitu teisiu, kurios skiriasi priklausomai nuo valstybės.

- △ **PAVOJUS:** neperkelkite grilio, kol pritvirtintas darbo staliukas.
- △ **DĖMESIO:** darbo staliuką naudokite pagal paskirtį. Maksimali krūvio riba yra 15 kg (33 svarai).
- △ **JSPĖJIMAS:** nemontuokite darbo staliuko virš grilio ratukų.

Instrukcijų apie tinkamą grilio naudojimą ieškokite grilio vartotojo vadove.

GARANTĖ

Weber-Stephen Products Co., (Weber®) garantuoja prin prezenta CUMPARATORULUI INIȚIAL cã produsul nu va prezenta defecte de material și manoperã la data cumpãrãrii, astfel: 2 ani dacã este asamblat și utilizat în conformitate cu instrucțiunile scrise care îl însoțesc.

Weber poate solicita prezentarea unei dovezi rezonabile a datei de cumpãrare. DE ACEEA TREBUIE Sã PASTRAȚI BONUL SAU FACTURA DE VãNZARE ȘI Sã RETURNAȚI IMEDIAT CARDUL DE INREGISTRARE A GARANȚIEI LIMITATE WEBER.

Aceastã garanție limitatã va acoperi reparația sau înlocuirea pieselor care se defecteazã în condiții normale de utilizare și care la examinare vor arãta, conform cerințelor Weber, cã sunt defecte. Dacã Weber confirmã defectul și aprobã cererea, va alege sã repare sau sã înlocuiascã aceste piese fãrã taxã. Dacã vi se cere sã returnați piesele defecte, taxele de transport trebuie plãtite în avans. Weber va returna cumpãrãtorului taxa de transport sau timbrul plãtit în avans.

Aceastã garanție limitatã nu acoperã defectunile sau dificultãțile de utilizare datorate accidentului, abuzului, utilizãrii necorespunzãtoare, modificãrii, utilizãrii greșite, instalãrii necorespunzãtoare sau întretinerii sau deparãrii necorespunzãtoare sau efectuãrii necorespunzãtoare a întretinerii normale sau periodice. Deteriorarea sau daunele cauzate de condiții de vreme severã precum grindinã, uragane, cutremure de pãmânt sau tornade, decolorare cauzatã de expunerea la produse chimice fie direct, fie din atmosferã nu sunt acoperite de aceastã garanție limitatã. Weber nu va fi responsabilã în baza acestei garanții sau a oricãrei garanții implicite pentru niciun fel de daune indirecte sau pe cale de consecințã. Aceastã garanție vã conferã drepturi legale specifice și puteți beneficia și de alte drepturi care variazã în funcție de țarã.



WEBER-STEPHEN PRODUCTS CO.
www.weber.com®