

WEBER WORK TABLE

FC TABLE DE TRAVAIL WEBER

Instruccions de Montage

ES MESA DE TRABAJO WEBER

Instrucciones de Montaje

FI WEBER-TYÖPÖYTÄ

Kokoamisohjeet

FR PLAN DE TRAVAIL WEBER

Instruccions de Montage

IT PIANO DI LAVORO WEBER

Istruzioni di Montaggio

NO WEBER ARBEIDSBORD

Monteringsinstruksjoner

DK WEBER ARBEJDSBORD

Samlingsvejledning

PT MESA DE TRABALHO removível WEBER

Instruções de Conjunto

SE WEBER ARBETSYTA

Monteringsanvisning

DE WEBER-ARBEITSTISCH

Montageanleitung

NL WEBER WERKTAFEL

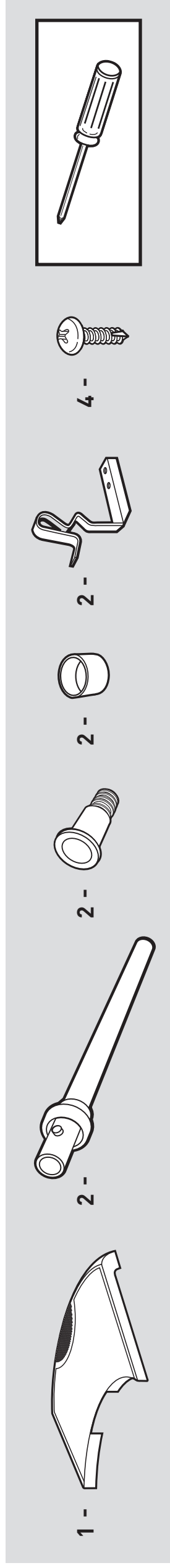
Installatie-Instructies

PL STOLIK ROBOCZY WEBER

Instrukcja Montażu

RU СТОЛИК "WEBER WORK TABLE"

Инструкция по Сборке



A

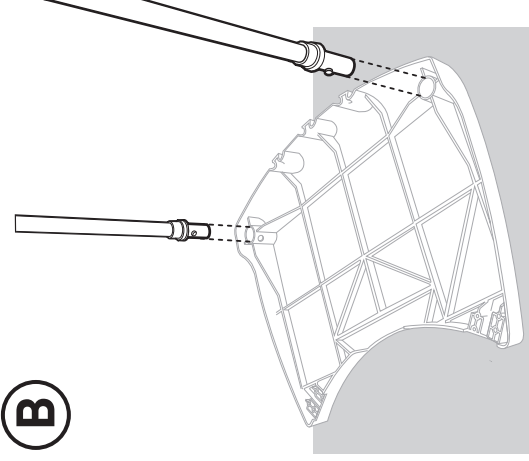


1 22 1/2 IN.
57 CM

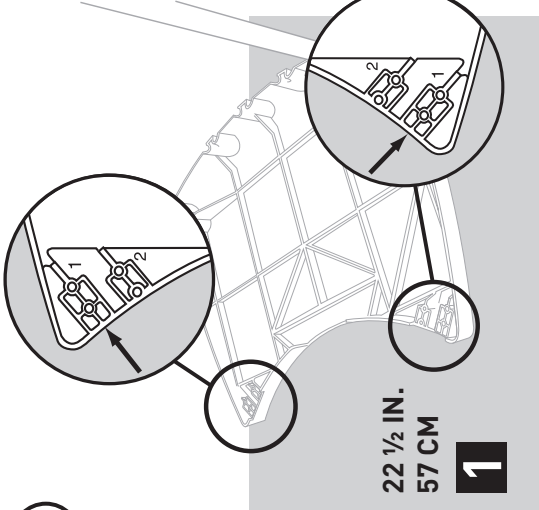


2 18 1/2 IN.
47 CM

B



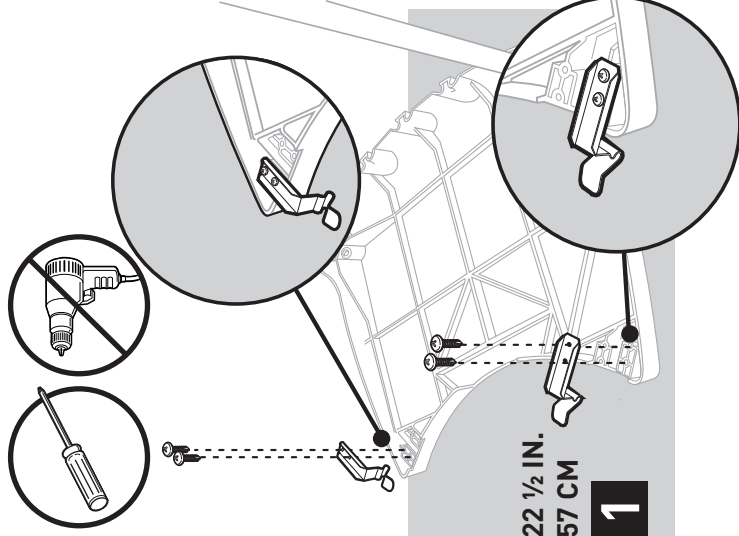
C



1 22 1/2 IN.
57 CM

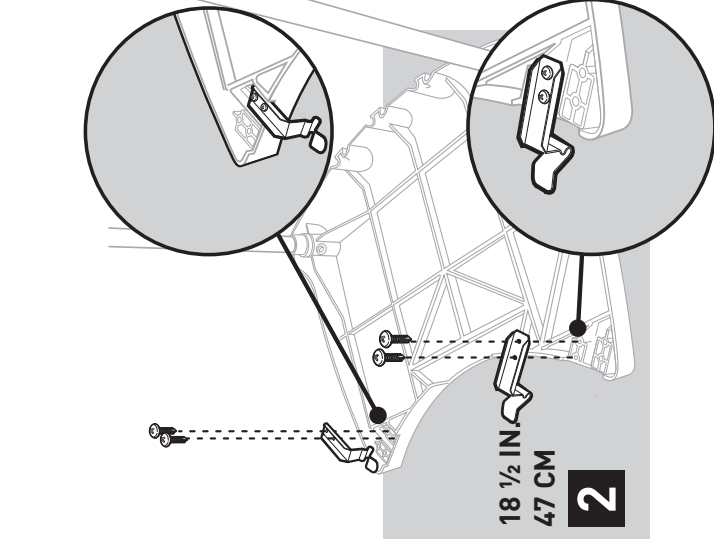
2 18 1/2 IN.
47 CM

D



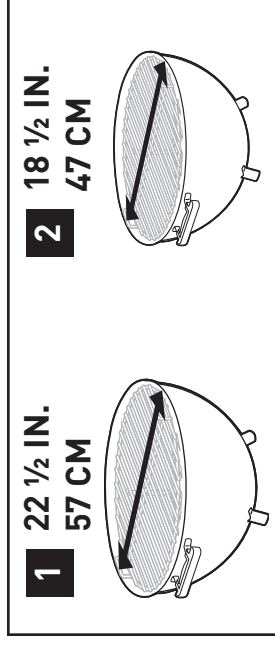
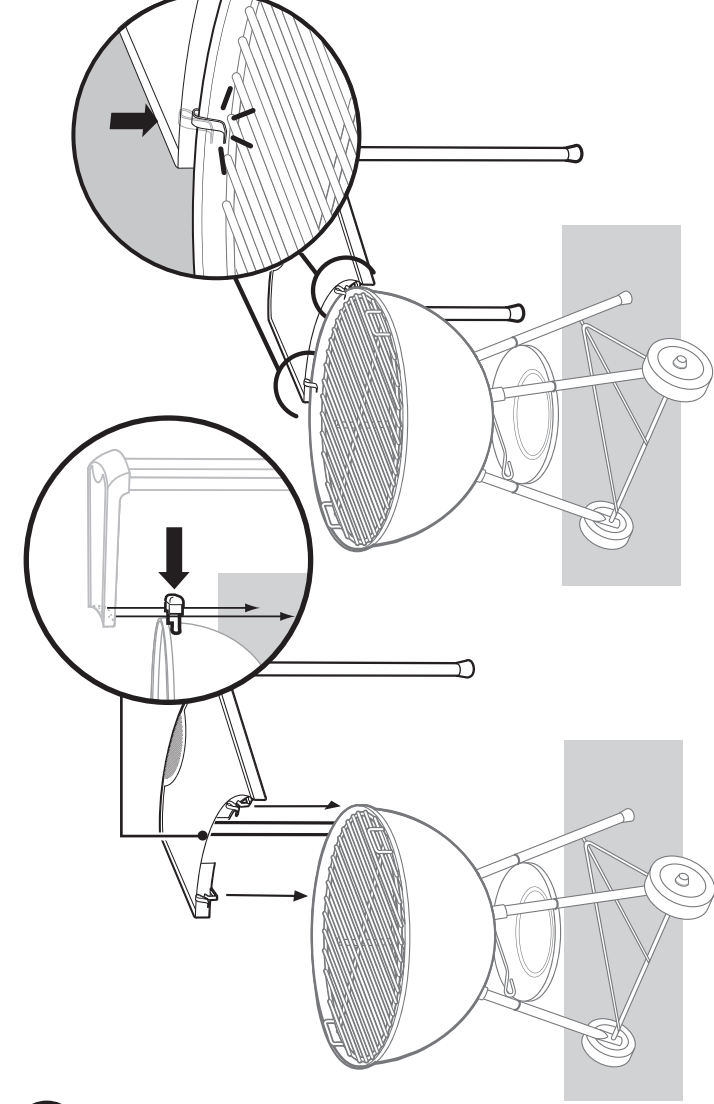
1 22 1/2 IN.
57 CM

E



2 18 1/2 IN.
47 CM

F



1 22 1/2 IN.
57 CM

2 18 1/2 IN.
47 CM



Weber-Stephen Products Co., (Weber®) hereby warrants to the ORIGINAL PURCHASER, that it will be free from defects in material and workmanship from the date of purchase as follows: 2 year(s) when assembled, and operated in accordance with the printed instructions accompanying it.

Weber may require reasonable proof of your date of purchase. THEREFORE, YOU SHOULD RETAIN YOUR SALES RECEIPT OR INVOICE AND RETURN THE WEBER LIMITED WARRANTY REGISTRATION CARD IMMEDIATELY.

This Limited Warranty shall be limited to the repair or replacement of parts that prove defective under normal use and service and which on examination shall indicate, to Weber's satisfaction, that they are defective. If Weber confirms the defect and approves the claim, Weber will elect to repair or replace such parts without charge. If you are required to return defective parts, transportation charges must be prepaid. Weber will return parts to the purchaser, freight or postage prepaid.

This Limited Warranty does not cover any failures or operating difficulties due to accident, abuse, misuse, alteration, misapplication, vandalism, improper installation or improper maintenance or service, or failure to perform normal and routine maintenance. Deterioration or damage due to severe weather conditions such as hail, hurricanes, earthquakes or tornados, discoloration due to exposure to chemicals either directly or in the atmosphere, is not covered by this Limited Warranty. Weber shall not be liable under this or any implied warranty for incidental or consequential damages. This warranty gives you specific legal rights, and you may also have other rights, which vary from state to state.

(FC) Par la présente, Weber-Stephen Products Co. (Weber®) garantit à l'ACHETEUR D'ORIGINE un produit exempt de défauts matériels et de fabrication pendant la période spécifique ci-après, à compter de la date d'achat : 2 an(s), dans la mesure où son montage et son utilisation sont conformes aux instructions imprimées qui l'accompagnent.

Weber risque d'avoir besoin d'un justificatif de la date d'achat. CONSERVEZ PAR CONSÉQUENT VOTRE TICKET DE CAISSE OU FACTURE. ET RENVOYEZ-NOUS AU PLUS TÔT VOTRE CARTE D'ENREGISTREMENT DE GARANTIE LIMITEE WEBER.

La présente garantie est limitée à la réparation ou au remplacement des pièces défectueuses sous conditions normales d'utilisation et d'entretien, après confirmation par Weber de leur caractère défectueux. Si Weber confirme le caractère défectueux des pièces et en accepte la réclamation, ces pièces sont réparées ou remplacées gratuitement (à la seule discrétion de Weber). Les pièces défectueuses doivent être renvoyées en port prépayé. Weber renvoie la pièce à l'acheteur en port prépayé.

La présente garantie limitée ne couvre pas les défauts ou dysfonctionnements provoqués par un accident, une utilisation abusive ou incorrecte, une modification, une application incorrecte, un acte de vandalisme, une installation incorrecte, une maintenance/un entretien incorrect(e), ou un non-respect des instructions d'entretien normal et routinier. La présente Garantie limitée ne couvre pas les détériorations ou dommages provoqués par des conditions climatiques extrêmes, telles que la grêle, les ouragans, les tremblements de terre ou les tornades, ni les décolorations résultant d'une exposition directe ou indirecte (présence dans l'atmosphère) à des produits chimiques. Selon la présente garantie limitée ou toute garantie impliquée, Weber décline toute responsabilité relative à d'éventuels dommages accessoires ou indirects. Cette garantie vous confère des droits spécifiques reconnus par la loi. Il est également possible que vous disposiez de droits supplémentaires, tributaires de la législation en vigueur.

(ES) Weber-Stephen Products Co., (Weber®) por la presente garantiza al COMPRADOR ORIGINAL, que el producto estará libre de defectos de material y mano de obra a partir de la fecha de compra y durante los 2 años siguientes, siempre que se haya montado y manejado de acuerdo con las instrucciones impresas que lo acompañan.

Weber puede solicitar una prueba razonable de la fecha de compra. POR LO TANTO, DEBE CONSERVAR EL RECIBO FACTURA DE COMPRA Y DEVOLVER INMEDIATAMENTE LA TARJETA DE REGISTRO DE LA GARANTÍA LIMITADA DE WEBER.

Esta garantía limitada se limita a la reparación o sustitución de las piezas que resulten defectuosas en unas condiciones de uso y mantenimiento normales, y que al examinarlas indiquen, a la satisfacción de Weber, que son defectuosas. Si Weber confirma el defecto y acepta la reclamación, Weber decidirá reparar o sustituir las piezas sin cargo alguno. Si se le solicita que devuelva las piezas defectuosas, los gastos de transporte se deberán pagar previamente. Weber devolverá las piezas al comprador, con los gastos de transporte o de envío por correo previamente pagados.

Esta garantía limitada no cubre fallos ni problemas de funcionamiento debidos a accidente, abuso, uso incorrecto, aplicación indebida, vandalismo, instalación inadecuada, mantenimiento o servicio inadecuados, o si no se realiza un mantenimiento normal y habitual. El deterioro o los daños debidos a condiciones meteorológicas ineluctables como granizo, huracanes, terremotos o tornados, la decoloración debida a la exposición a productos químicos, ya sea directamente o de la atmósfera, no están cubiertos por esta garantía limitada. Weber no se hace responsable bajo esta u otra garantía implícita de ningún daño indirecto o consecuente. Esta garantía le otorga derechos legales específicos, y puede que otros derechos, que varían en función del estado.

(PL) Weber-Stephen Products Co., (Weber®) niniejszym udziela gwarancji PIERWSZEMU NABYWCY, że urządzenie jest wolne od wad materiałowych i produkcyjnych licząc od daty zakupu: na 2 lata, jeżeli urządzenie zostanie zmontowane i będzie obsługiwane zgodnie z instrukcją obsługi.

Weber może wymagać dowodu daty zakupu urządzenia. DLATECO, NABYWCA POWINIEN ZACHOWAĆ PARAGON ZAKUPU LUB FAKTURĘ I ZWRÓCIĆ KARTĘ GWARANCYJNA FIRME WEBER. Usługi gwarancyjne ograniczają się do naprawy lub wymiany części uszkodzonych w czasie użytkowania i serwisowania urządzenia. Jeżeli firma Weber potwierdzi uszkodzenia i zatwierdzi reklamację, firma Weber dokona naprawy lub wymiany tych części bez opłaty. Jeżeli wymagany jest zwrot części wadliwych, koszt opłaty transportowej pokrywa z góry nabywca. Weber zwróci części nabywcę pokrywając części transportu.

Gwarancja nie pokrywa uszkodzeń lub innych problemów z działaniem, powstałych w wyniku wypadku, nieprawidłowego użycia, modyfikacji, nieprawidłowego zastosowania, wandalizmu, nieprawidłowej instalacji, konserwacji lub serwisu. Gwarancja nie obejmuje również uszkodzeń powstałych z powodu wystąpienia surowych warunków pogodowych takich jak grad, huragany, trzęsienia ziemi, odbarwień z powodu wystawienia na działanie środków chemicznych, bezpośrednio lub w atmosferze. Weber nie ponosi odpowiedzialności w ramach gwarancji za przyrządkowe lub wynikające uszkodzenia. Niniejsza gwarancja zawiera określone prawa nabywcy i nie wyklucza innych praw obowiązujących w danym kraju.

(FI) Takuu
(FR) Garantie
(IT) Garanzia

Weber-Stephen Products Co. (Weber®) takaa täten tämän ALKUPERÄISELLE OSTAJALLE, ettei sinä ole materiaali- tai valmistusvirkoja ostopäivän jälkeen seuraavasti: 2 vuotta koottuna ja käytettynä lähteen mukana toimitettujen painettujen ohjeiden mukaisesti.

Weber voi pyytää näyttävä todisteita ostopäivämäärästä. SÄILYTÄ TAMÄN VUOKSI OSTOKUITTI TAI LASKU JA PALAUSTA WEBERIN RAJOITETUN TAKUUN REKISTERÖINTI-KORTTI PYYDETTÄESSÄ.

Tämä rajoitettu takuu koskee lauleista osien korjausta tai vaihtoa, jotka sovituttuivat viallisiksi normaalisaa käytössä ja huolossa ja joiden Weber toteaa tarkastuksen jälkeen olevan viallisia. Jos Weber vahvistaa vian ja hyväksyy korvausvaatimuksen, Weber korjaa tai korvaa kyseiset osat veloituksetta. Jos viallisia osia on palautettava, kuljetuskulut on maksettava etukäteen. Weber palauttaa osat ostajalle ja maksaa rahat- tai postikulut etukäteen.

Tämä rajoitettu takuu ei kata vikoja tai käyttöongelmia, jotka johtuvat onnettomuudesta, väärinkäytöstä, virheellisestä käytöstä, muuntamisesta, väärin soveltamisesta, ikkivalasta, virheellisestä asennuksesta, virheellisestä ylläpidosta tai huollosta tai normaalin huollon ja säännöllisen huollon laiminlyönnistä. Tämä rajoitettu takuu ei kata repeuttumista tai vaurioita, jotka johtuvat sellaisista ankarista sääolosuhteista kuin rakeista, hurrikaaneista, maanjäristyksistä tai tornadoista tai väärin lähtemisestä kemikaalitaltusten vuoksi joko suoraan tai ilmankäähin välityksellä. Weber ei ole vastuussa tämän takuun tai minikä tahansa epäsuoran takuun puutteissa välillisistä tai seurauksena olevista vahingoista. Tämä takuu antaa teylej juridiset oikeudet ja käyttöajalla voi olla myös paikallisen lainsäädännön mukaisia muita oikeuksia.

(FR) Par la présente, Weber-Stephen Products Co. (Weber®) garantit à l'ACHETEUR D'ORIGINE un produit exempt de défauts matériels et de fabrication pendant la période spécifique ci-après, à compter de la date d'achat : 2 an(s), dans la mesure où son montage et son utilisation sont conformes aux instructions imprimées qui l'accompagnent.

Weber risque d'avoir besoin d'un justificatif de la date d'achat. CONSERVEZ PAR CONSÉQUENT VOTRE TICKET DE CAISSE OU FACTURE. ET RENVOYEZ-NOUS AU PLUS TÔT VOTRE CARTE D'ENREGISTREMENT DE GARANTIE LIMITEE WEBER.

La présente garantie est limitée à la réparation ou au remplacement des pièces défectueuses sous conditions normales d'utilisation et d'entretien, après confirmation par Weber de leur caractère défectueux. Si Weber confirme le caractère défectueux des pièces et en accepte la réclamation, ces pièces sont réparées ou remplacées gratuitement (à la seule discrétion de Weber). Les pièces défectueuses doivent nous être renvoyées en port prépayé. Weber renvoie la pièce à l'acheteur en port prépayé.

La présente garantie limitée ne couvre pas les défauts ou dysfonctionnements provoqués par un accident, une utilisation abusive ou incorrecte, une modification, une application incorrecte, un acte de vandalisme, une installation incorrecte, une maintenance/un entretien incorrect(e), ou un non-respect des instructions d'entretien normal et routinier. La présente Garantie limitée ne couvre pas les détériorations ou dommages provoqués par des conditions climatiques extrêmes, telles que la grêle, les ouragans, les tremblements de terre ou les tornades, ni les décolorations résultant d'une exposition directe ou indirecte (présence dans l'atmosphère) à des produits chimiques. Selon la présente garantie limitée ou toute garantie impliquée, Weber décline toute responsabilité relative à d'éventuels dommages accessoires ou indirects. Cette garantie vous confère des droits spécifiques reconnus par la loi. Il est également possible que vous disposiez de droits supplémentaires, tributaires de la législation en vigueur.

(IT) Weber-Stephen Products Co. (Weber®) con la presente garantisce l'ACQUIRENTE ORIGINALE contro difetti di materiale o di lavorazione della data dell'acquisto come indicato di seguito: 2 anni se assemblato e utilizzato conformemente alle istruzioni stampate fornite con il prodotto. Weber potrebbe richiedere una prova della data di acquisto. PER QUESTO È NECESSARIO CONSERVARE LO SCONTRINO D'ACQUISTO O LA FATTURA E RESTITUIRE IMMEDIATAMENTE LA SCHEDA DI REGISTRAZIONE GARANZIA LIMITATA WEBER.

La presente Garanzia sarà limitata alla riparazione o alla sostituzione delle parti risultanti difettose in normali condizioni di utilizzo e manutenzione e che, sottoposto ad esame, risulteranno, a giudizio di Weber, difettose. Qualora Weber constaterà il difetto e accetterà il reclamo, potrà decidere di riparare o sostituire tali parti a titolo gratuito. Nel caso sia necessario restituire il materiale difettoso, le spese di spedizione dovranno essere prepagate. Weber invierà il materiale parti all'acquirente, con trasporto a sifrancatura prepagata.

La presente Garanzia non copre difetti o problemi di funzionamento dovuti a incidenti, utilizzo inadeguato o improprio, modifica, impiego errato, vandalismo, installazione o manutenzione non corretta, mancata esecuzione della manutenzione ordinaria e straordinaria. Non sono coperti dalla presente Garanzia il deterioramento o i danni derivanti da fenomeni atmosferici particolarmente gravi, quali grandine, uragani, terremoti o trombe d'aria, né lo scolorimento dovuto all'esposizione a sostanze chimiche, in modo diretto o in quanto presenti nell'atmosfera. La Weber non potrà essere ritenuta responsabile per danni incidentali o consequenziali ai sensi della presente o di eventuali altra garanzia implicita. La presente garanzia comprenderà specifici diritti legali oltre agli eventuali altri diritti che possono variare da stato a stato.

(RU) Компания Weber–Stephen Products Co., (Weber®) настоящим дает гарантию ПЕРВИЧНОМУ ПОКУПАТЕЛЮ в том, что продукт не имеет дефектов материала и изготовлен в течение следующего периода, начиная от даты покупки: 2 года при условии сборки и использования в соответствии с сопроводительными печатными инструкциями.

Компания Weber может потребовать обоснованное подтверждение от Вас даты покупки прибора. ПОЭТОМУ СОХРАНИТЕ КВИТАНЦИЮ О ПРОДАЖЕ ИЛИ СЧЕТ–ФАКТУРУ, И НЕМЕДЛЕННО ВОЗВРАТИТЕ КАРТОЧКУ РЕГИСТРАЦИИ ОГРАНИЧЕННОЙ ГАРАНТИИ WEBER.

Настоящая ограниченная гарантия ограничивается правом на ремонт или замену деталей, которые оказались дефектными при нормальном использовании и обслуживании, и при обследовании которых компания Weber убедилась в их дефектном состоянии. Если компания

Weber подтверждает дефект и признает иск, то компания Weber заменит такие детали бесплатно. Если Вам необходимо возратить defective детали, то необходимо выложить предоплату за транспортировку. Компания Weber возвратит детали покупателю при предоплате за перевозку или пересылку по почте.

Настоящая ограниченная гарантия не покрывает несправности или проблемы с использованием, возникшие из-за несчастного случая, неправильного обращения, неправильного использования, повреждения, неправильного применения, умышленной порчи, неправильной установки или обслуживания, либо из-за невыполнения нормального и текущего технического обслуживания.

Ухудшение состояния или повреждение, вызванное плохими погодными условиями, такими как град, ураган, землетрясение или торнадо, обесцвечивание из-за прямого или атмосферного воздействия химических веществ, не покрывается настоящей ограниченной гарантией. Компания Weber не отвечает за какие-либо особые или косвенные убытки. Эта гарантия предоставляет Вам конкретные юридические права. Вы также можете иметь другие права, в зависимости от конкретной страны.

(NO) Garantien
(DE) Garanti
(NL) Garantie

Weber-Stephen Products Co., (Weber®) garanterer herved til den FØRSTE KJØPEREN at produktet er frit for defekter i materiale og produktionsarbeid fra kjøpsdato som følger: 2 år hvis monteret og brukt i følge de trykte instruksjonene som følger med.

Weber kan kreve rimelig bevis for kjøpsdato. DERFOR SKAL DU BEHOLDE SALGSKVITTERINGEN ELLER FAKTURAEN OG RETURNERE WEBER LIMITED GARANTIREGISTRERINGEN KORRET ØYEBLICKELIG.

Under begrensede garantien begrenser seg til reparasjon og utskifling av deler som kan være defekte under normal bruk og service, og som ved undersøkelse viser seg, til Webers tilfredsstillelse, å være defekt. Hvis Weber bekrefter defekten og godkjenner reklamasjonen, vil Weber reparere eller skifte ut slike deler uten omkostninger. Hvis du må sende inn defekte deler, må transportkostnadene forhåndsbetalas. Weber vil returnere delene til kjøper, med frakt og porto forhåndsbetalt.

Denne begrensede garantien dekker ikke mangler eller driftsvanskeligheter som skyldes ulykke, mishandling, misbruk, ombygging, feilaktig installasjon eller feilaktig vedlikehold eller service, eller umatetelse fra å torøta normal og rutinemessig vedlikehold, som beskrevet i denne brukermanødboken. Forringelse eller skade på grunn av vanskelige værforhold slik som hagl, orkaner, jordskjelv eller tornadoer, misfarging på grunn av eksponering for kjemikalier enten direkte eller i atmosfæren, er ikke dekket av denne begrensede garantien. Weber skal ikke være ansvarlig under dette eller noen indirekte garanti for ulitisket eller betydelige skader. Denne garantien gir deg spesifikke lovlige rettigheter, og du har også andre rettigheter, noe som kan variere fra land til land.

(DK) Weber-Stephen Products Co. (Weber®) garanterer hermed over for den OPRINDELIGE KØBER, at den er uden materiale- og fremstillingsfejl og fra købsdatoen er der 2 års garanti, når den samles og belignes i overensstemmelse med den medfølgende, trykte vejledning.

Weber kan kræve en rimelig dokumentation af købsdatoen. DU SKAL DERFOR GEMME SALGSKVITTERINGEN ELLER FAKTURAEN OG STRAKS RETURNERE GARANTIREGISTRERINGSKORTET TIL WEBER LIMITED.

Den begrænsede garanti er begrænset i denne brøkmåndbogen. Forringelse eller skade på grund af almindelig brug og service, og som ved en nærmere undersøgelse, som Weber er tilfreds med, viser sig at være defekte. Bekræfter Weber fejlen og godkender erstatningskravet, vil Weber enten reparere eller udskifte sådanne dele uden beregning. Hvis du ikke hodes ansvarlig følge denne eller nogen form for underforstået Weber returnerer delene til køberen med forudbetalt fragt eller frimærker.Denne begrænsede garanti dekker ikke svigt eller driftsvanskeligheder, som skyldes ulyld, misbrug, ændringer, forkert anvendelse, hærværk, forkert installation eller vedligeholdelse eller service, eller såfremt der ikke er udført normal og rutinemæssig vedligeholdelse. Nedbrydning eller skader, der skyldes hårdt vejr, såsom hagl, stormvej, jordskælv eller orkaner, og mistanfning, der skyldes kontakt med kemikalier, enten direkte eller via luften, dækkes ikke af denne begrænsede garanti. Weber kan ikke holdes ansvarlig følge denne eller nogen form for underforstået garanti for tilfældige eller følge-mæssige skader. Denne garanti giver dig specifikke juridiske rettigheder, og du kan også have andre rettigheder, som kan variere fra land til land.

(PT) A Weber-Stephen Products Co., (Weber®) garante ao COMPRADOR ORIGINAL, que o produto estará livre de defeitos de material e mão-de-obra a partir da data em que foi adquirido, da seguinte forma: 2 anos quando montado e utilizado de acordo com as instruções impressas que acompanham o equipamento.

A Weber poderá solicitar-lhe que faça prova da data de compra. ASSIM, DEVE GUARDAR O RECIBO OU FACTURA DE VENDA E DEVOLVER IMEDIATAMENTE O CARTÃO DE REGISTO DA GARANTIA LIMITADA WEBER.

Esta garantia limitada, restringir-se-á à reparação ou substituição de peças que estejam comprovadamente defeituosas em situação de utilização e assistência normal e que, após verificação, esta indique, na perspetiva da Weber, que estão defeituosas. Se a Weber confirmar o defeito e concordar com a reclamação, optará por reparar ou substituir as peças em questão sem qualquer custo. Se for necessário devolver as peças defeituosas, os custos de envio são por sua conta. A Weber devolverá as peças ao comprador, com o frete ou despesas de envio por sua conta.

Esta garatia limitada não cobre quaisquer avarias ou dificuldades de funcionamento devido a acidentes, abuso, má utilização, alteração, aplicação incorrecta, vandalismo, instalação incorrecta ou manutenção/serviço incorrectos, ou não cumprimento da manutenção de rotina e normal. A deterioração ou danos provocados por condições atmosféricas graves tais como granizo, furacões, sismos ou tornados, e a descoloração devido a exposição directa a produtos químicos ou condições na atmosfera, não estão ao abrigo desta garantia limitada. A Weber não será responsável ao abrigo desta ou qualquer garantia implícita por danos accidentais ou consequenciais. Esta garantia concede direitos legais específicos e poderá também ter outros direitos, que variam de estado para estado.

(PL) Gwarancja
(RU) Гарантия

(SE)

ELLER FAKTURAN OCH SANDA IN GARANTIREGISTRERINGSKORTET SÅ SNART SOM MÖJLIGT.

Delta garantisystem är begränsat till reparation eller byte av delar som visar sig vara felaktiga vid normal användning och service, och som efter undersökning enligt Webers bestämmelser visar sig vara felaktiga. Om Weber bekräftar felet och godkänner din fordran beslutar Weber om reparation eller byte av felaktiga delar utan kostnad. Om du måste returnera felaktiga delar ska transportkostnaderna betalas i förskott. Weber returnerar delarna till köparen med frakt eller porto betalt i förskott.

Delta garantisystem täcker inte fel eller driftproblem som uppstår på grund av olycka, våldsamhet, oaksamhet, ändringar, felaktig användning, vandalisim, felaktig monterng eller inkorrekt underhåll/service, eller vid underlåtelse att utföra normalt underhåll. Forsämrad funktion eller skada som beror på hårt väder som t.ex. hagel, orkan, jordbävning eller tromb, eller misstärkningar som uppstår för att produkten utsätts för kemikalier direkt eller genom luftföroreningar, tacks inte av detta garantisystem. Weber kommer inte att ansvara för detta eller andra särskilda eller indirekta skador eller följdskador. Denna garanti ger dig specifika lagliga rättigheter, och du kan även ha andra rättigheter, vilket varierar från land till land.

(DE)

Weber-Stephen Products Co. (Weber®) garantiert hiermit dem Erstkäufer, dass das Produkt vom Tage des Erwerbs folgende Zeiten frei von Materialfehlern und Verarbeitungsfehlern ist: Zwei (2) Jahre, wenn das Erzeugnis entsprechend der mit dem Erzeugnis beiliegenden Anleitungen montiert und betrieben wird.

Diese eingeschränkte Garantie ist beschränkt auf die Reparatur oder den Ersatz von Teilen, die sich unter normalem Gebrauch und Service als mangelhaft erwiesen haben und die sich bei einer Prüfung in der Überzeugung von Weber als mangelhaft erwiesen haben. Wenn Weber den Mangel bestätigt und Ihre Ansprüche anerkennt, entscheidet sich Weber für eine Reparatur oder für den kostenlosen Ersatz derartiger Teile. Wenn Sie außerordentlich mangelhafte Teile einzusenden, sind die Frachtkosten von Einsender vorauszubzahlen. Weber sendet Teile an den Käufer zurück und bezahlt die Fracht- oder Postgebühren voraus.

Diese eingeschränkte Garantie umfasst nicht Mängel oder Probleme beim Betrieb aufgrund von Unfall, Missbrauch, Zweckentfremdung, Veränderungen, Fehlanwendung, Vandalismus, unsachgemäßer Installation oder unsachgemäßer Wartungs- und Servicearbeiten oder aufgrund des Vernachlässigens normaler und routinemäßiger Wartung. Dies gilt auch für Schäden, die in dieser Bedienungsanleitung beschrieben werden, ohne auf diese Schäden beschränkt zu sein. Verschieß oder Verfärbungen aufgrund von harten Weiterbedingungen, wie Hagel, Wirbelstürme, Erdbeben oder Tornados, und Verfärbungen aufgrund von des Aussetzens von Chemikalien, entweder direkt oder über die Atmosphäre, sind nicht durch diese eingeschränkte Garantie abgedeckt. Weber ist im Rahmen dieser Garantie oder im Rahmen aus dieser Garantie abgeleiteten Garantien für zufällige oder Folgeschäden haftbar. Durch diese Garantie erhalten Sie spezielle Rechte. Möglicherweise haben Sie in anderen Staaten weitere Rechte.

(NL)

Weber kan u vragen om een bewijs van aankoop inclusief aankoopdatum. DAAROM MOET U UW AANKOOPBEWIJS OF FACTUUR BEWAREN EN DE REGISTRATIEKAART VOOR DE BEPERKTE GARANTIE VAN WEBER DIRECT TERUGSTUREN.

Deze Beperkte Garantie is van toepassing op de reparatie of vervanging van onderdelen die normaal zijn gebruikt en overeenkomstig de voorschriften zijn onderhouden en waarvan na onderzoek wordt aangezien, conform de door Weber vastgestelde richtlijnen, dat deze defect zijn. Als Weber het defect bevestigt en de claim goedgeurt, zal Weber deergelijke onderdelen zonder kosten repareren of vervangen. Bij het retourneren van defecte onderdelen moeten de vervoerkosten vooraf betaald zijn. Weber zal de onderdelen aan de koper vooraf betaald terugzenden.

Deze beperkte garantie dekt geen defecten of gebruiksproblemen als gevolg van ongelukken, misbruik, aanpassing, verkeerd gebruik, vandalisme, onjuiste installatie, onjuist onderhoud of het niet uitvoeren van normaal en routinematig onderhoud, zoals beschreven in deze gebruikershandleiding. Slijtage of schade door hevige weersomstandigheden, zoals hagel, orkanen, aardbevingen of tornado's, verkleuring als gevolg van blootstelling aan chemicaliën, direct of in de atmosfeer, worden niet gedekt door deze beperkte garantie. Weber zal niet aansprakelijk zijn voor deze of enige impliciete garantie voor incidentiele schade of gevolgschade. Deze garantie geeft u specifieke wettelijke rechten en u kunt ook andere rechten hebben die van land tot land verschillen.