



Weber-Stephen Products Co.

200 East Daniels Road
Palatine, IL 60067-6266

How to Use and Safety Information

⚠ DANGER

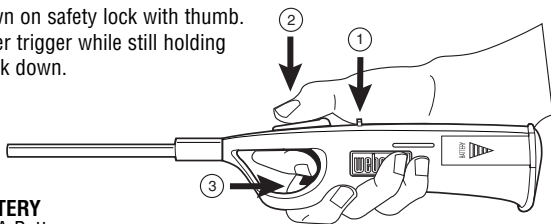
Failure to follow instructions may result in serious bodily injury or death, or in a fire causing damage to property.

- ⚠ Contains butane gas under pressure. Extremely flammable. Do not use near fire flame or sparks.
- ⚠ Do not puncture, incinerate, or expose to heat above 120°F, or prolonged sunlight.
- ⚠ Do not use to light cigarettes, cigars, or pipes.
- ⚠ Ignite lighter away from face and clothing.
- ⚠ Make sure flame is out after use.

The child resistant feature of this lighter is no substitute for proper adult supervision.

TO IGNITE

1. Adjust flame control switch.
2. Push down on safety lock with thumb.
3. Pull igniter trigger while still holding safety lock down.



REPLACE BATTERY

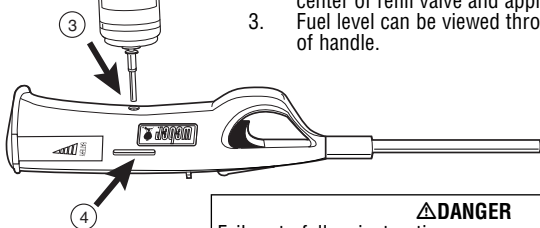
Use Alkaline AA Battery.

1. Pull back battery compartment cover.
2. Replace old battery with new AA battery. Make sure battery is facing the correct way.



TO REFILL - Purchase butane refill can from retailer.

1. Turn lighter over so that you can see the refill valve on underside of handle.
2. Press tip of refill bottle vertically downward into center of refill valve and apply firm pressure.
3. Fuel level can be viewed through window on side of handle.



⚠ DANGER

Failure to follow instructions may result in serious bodily injury or death, or in a fire causing damage to property. Do not refuel in kitchen near sink or pilot light.

Entretien général

⚠ DANGER

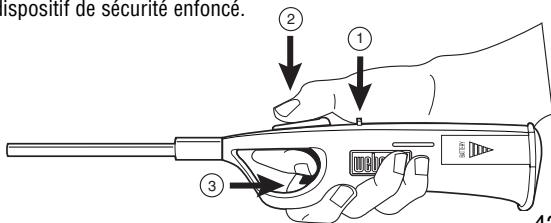
L'inobservation des instructions peut entraîner des blessures graves, voire mortelles, ou un incendie susceptible de provoquer des dégâts matériels.

- ⚠ Contient du gaz butane sous pression. Extrêmement inflammable. Ne pas s'en servir près des flammes d'un feu ni d'une source d'étincelles.
- ⚠ Ne pas le perforer, l'incinérer ni l'exposer à des températures supérieures à 49°C (120 °F) ni de façon prolongée aux rayons du soleil.
- ⚠ Ne pas s'en servir pour allumer des cigarettes, des cigares ni des pipes.
- ⚠ Actionner l'allumeur en l'écartant du visage et des vêtements.
- ⚠ S'assurer que la flamme est éteinte une fois l'allumage effectué.

Le dispositif de sécurité pour enfants de cet allumeur ne dispense pas les adultes de prendre toutes les précautions nécessaires.

POUR ALLUMER

1. Réglez l'interrupteur de contrôle de la flamme.
2. Appuyez avec le pouce sur le dispositif de sécurité.
3. Tirez sur la détente d'allumage tout en maintenant le dispositif de sécurité enfoncé.

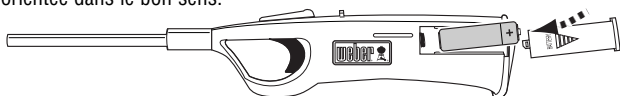


4236 1003

REEMPLACER LA PILE

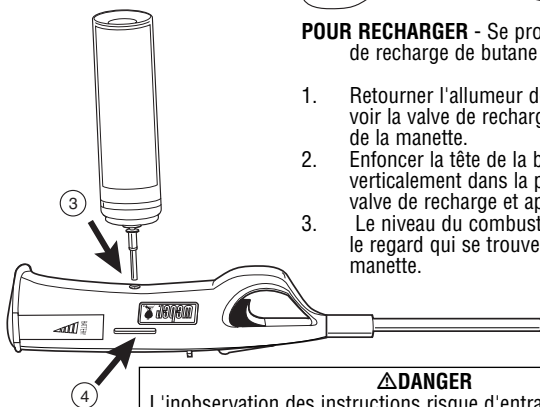
Utiliser une pile alcaline AA.

1. Tirer le couvercle du logement de pile en arrière.
2. Remplacer la pile usagée par une pile AA neuve. S'assurer que la pile est orientée dans le bon sens.



POUR RECHARGER - Se procurer une bouteille de recharge de butane chez le revendeur.

1. Retourner l'allumeur de façon à pouvoir voir la valve de recharge sur le dessous de la manette.
2. Enfoncer la tête de la bouteille verticalement dans la partie centrale de la valve de recharge et appuyer fermement.
3. Le niveau du combustible est visible par le regard qui se trouve sur le côté de la manette.



⚠ DANGER

L'inobservation des instructions risque d'entraîner des blessures graves, voire mortelles, ou un incendie pouvant provoquer des dégâts matériels. Ne pas faire l'appoint de combustible dans une cuisine, près d'un évier ou d'une veilleuse.

Instrucciones generales

⚠ PELIGRO

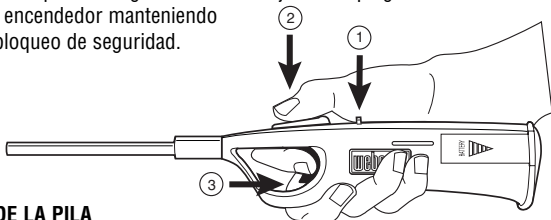
Si no se siguen las instrucciones el resultado puede ser una lesión personal grave o la muerte, o un incendio que cause daños materiales.

- ⚠ Contiene gas butano bajo presión. Extremadamente inflamable. No usar cerca de una llama o de chispas.
- ⚠ No pinchar, incinerar ni exponer a un calor superior a los 49°C (120°F), o a la luz del sol de una forma prolongada.
- ⚠ No usar para encender cigarrillos, cigarros o pipas.
- ⚠ Prender el encendedor lejos de la cara o la ropa.
- ⚠ Cerciorarse de que se haya extinguido la llama después de usarlo.

La función a prueba de niños de este encendedor no sustituye a la supervisión ecuada de un adulto.

PARA ENCENDER

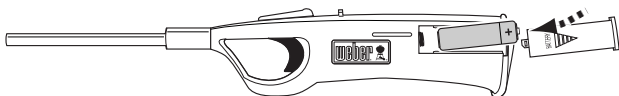
1. Regule la posición del interruptor de control de la llama.
2. Presione el bloqueo de seguridad hacia abajo con el pulgar.
3. Accione el encendedor manteniendo bajado el bloqueo de seguridad.



SUSTITUCIÓN DE LA PILA

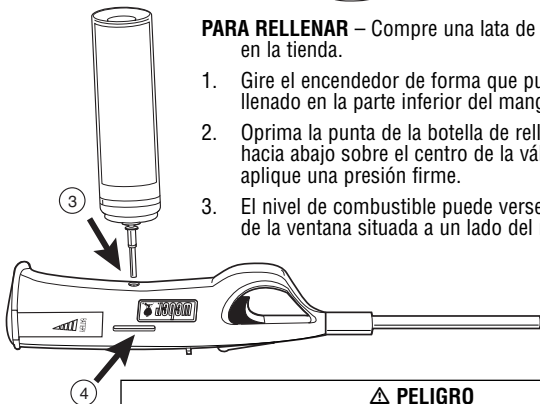
Use una pila AA alcalina.

1. Tire hacia atrás de la tapa del compartimento de las pila.
2. Sustituya la pila usada por una pila AA nueva. Cerciñese de que la pila mire hacia el lado correcto.



PARA RELLENAR - Compre una lata de butano para rellenar en la tienda.

1. Gire el encendedor de forma que pueda ver la válvula de llenado en la parte inferior del mango.
2. Oprima la punta de la botella de rellenar verticalmente hacia abajo sobre el centro de la válvula de llenado y aplique una presión firme.
3. El nivel de combustible puede verse a través de la ventana situada a un lado del mango.



⚠ PELIGRO

Si no sigue las instrucciones podría sufrir lesiones graves o la muerte, o provocar un incendio que cause daños materiales. No eche el combustible en la cocina cerca de una pila o de una luz piloto.