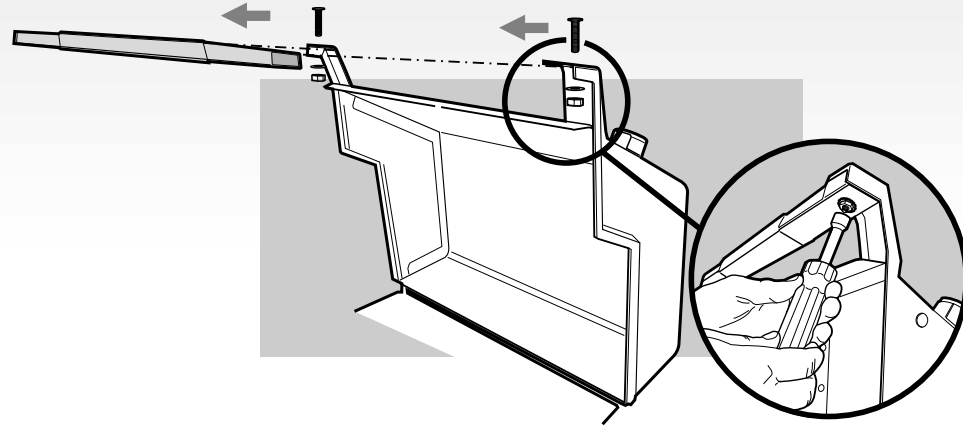


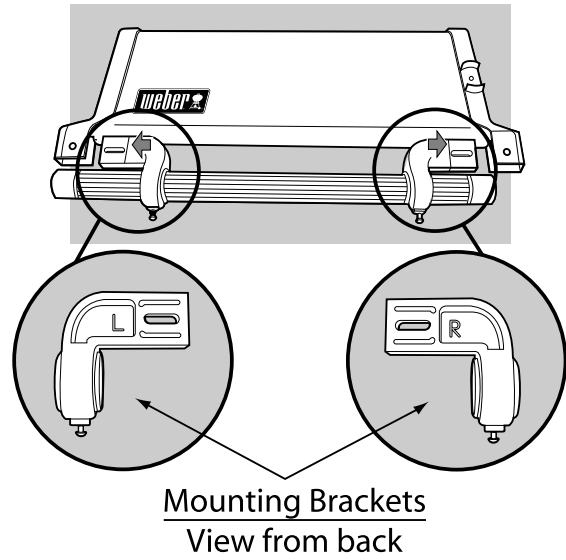


Grill-Out™ Handle Light Instructions

1 Remove old handle

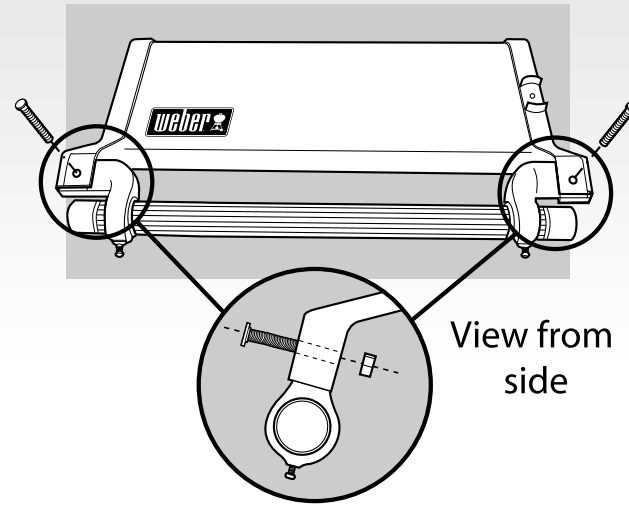


2 Install Handle Light mounting brackets.



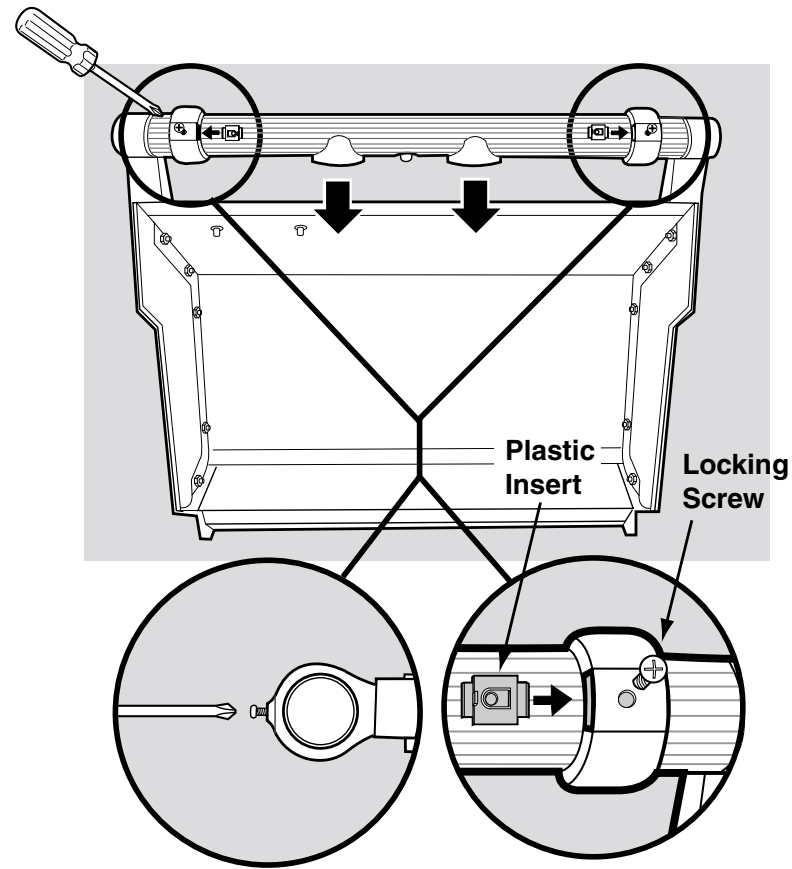
3 Reinstall bolts and nuts.

Use the bolts in the hardware pack. Tighten bolts on both sides.



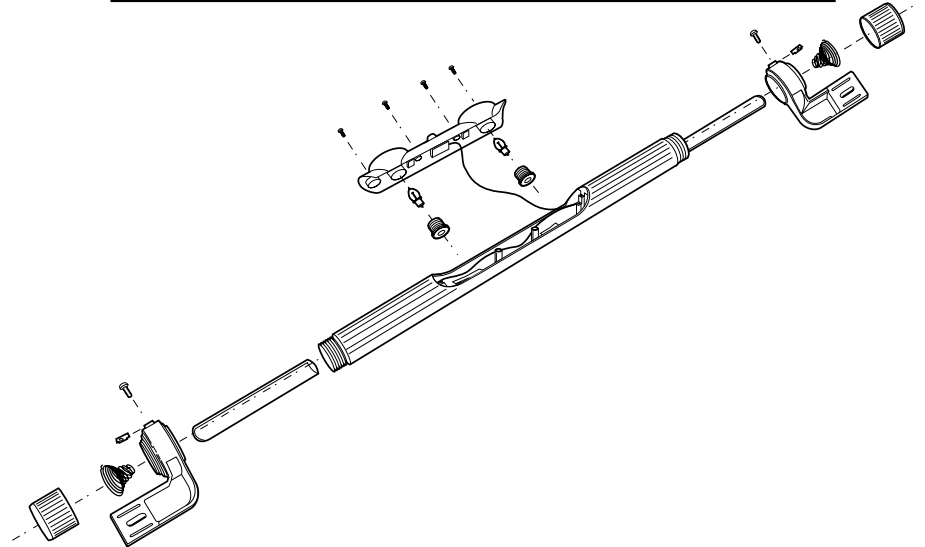
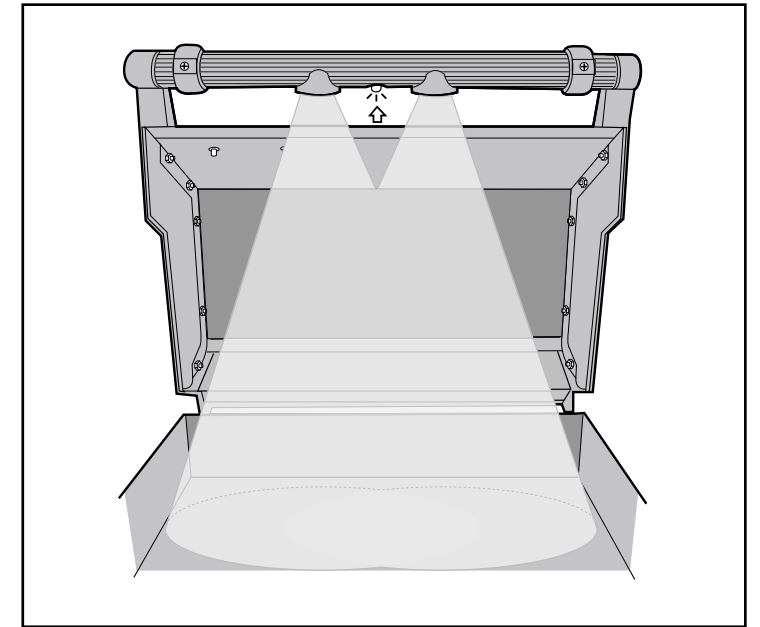
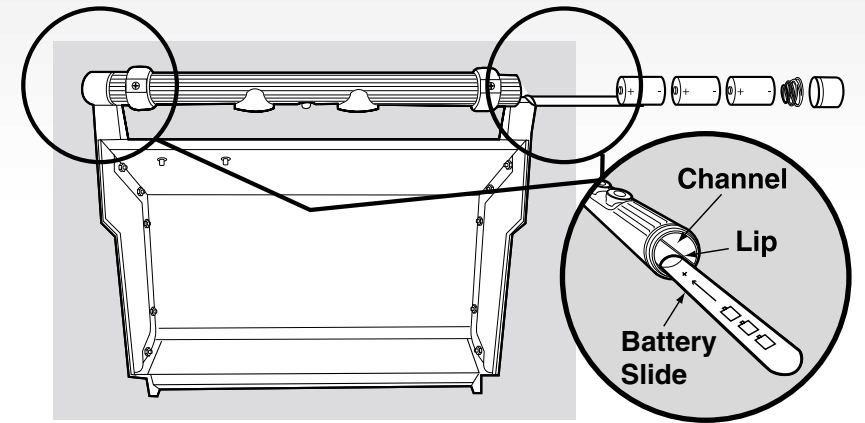
4 Position light and tighten locking screw

With the grill lid open, position the Handle Light to shine on the cooking surface. Loosen locking screw and slide plastic insert into mounting bracket. Tighten locking screws once the light is in the correct position.
⚠CAUTION: Over tightening locking screws may cause damage to the bracket and Handle Light.



5 Install batteries

Install 3 Alkaline C batteries in each side of Handle Light. The Battery Slide must be in the channel to insure proper battery contact and to provide easy removal. If the grill is not being used for a period of time, remove batteries from both sides of the Handle Light.





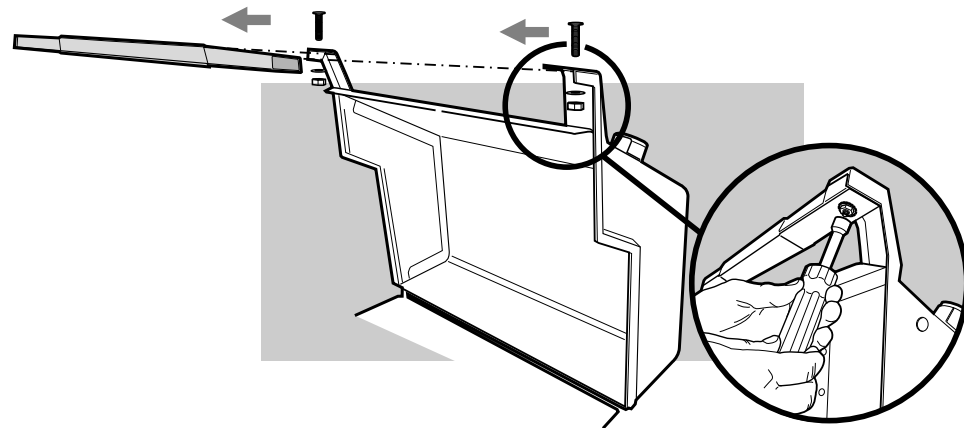
Instructions pour lampe-poignée Grill-Out™

Instrucciones para el mango con luces Grill-Out™

1

Retirez l'ancienne poignée.

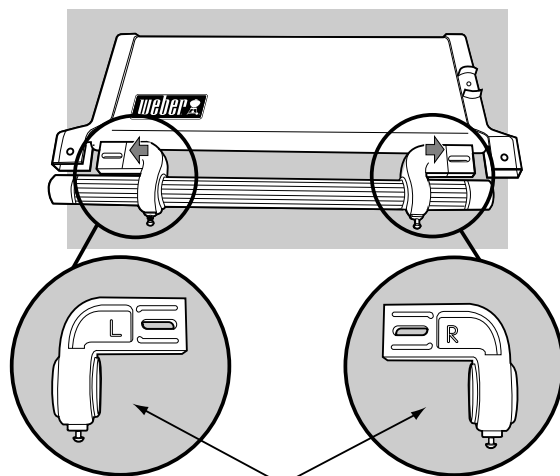
Retire el mango antiguo



2

Installez les supports de fixation de la lampe-poignée.

Instale los soportes de montaje del mango con luces



Supports de fixation
Vue de l'arrière

Soportes de montaje
Vista posterior

4

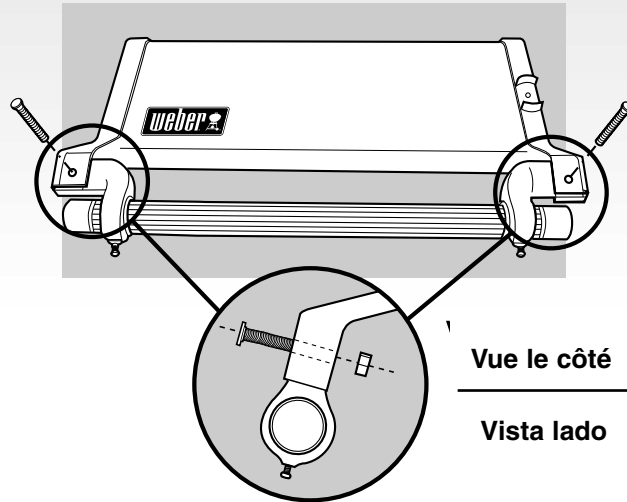
3

Réinstallez les boulons et les écrous.

Utilisez les boulons fournis. Serrez-les des deux côtés.

Vuelva a instalar los pernos y las tuercas.

Utilice los pernos que se incluyen en el paquete de piezas de ferretería. Apriete los pernos en ambos lados.



Vue le côté

Vista lado

4

Positionnez la lampe et serrez la vis de blocage.

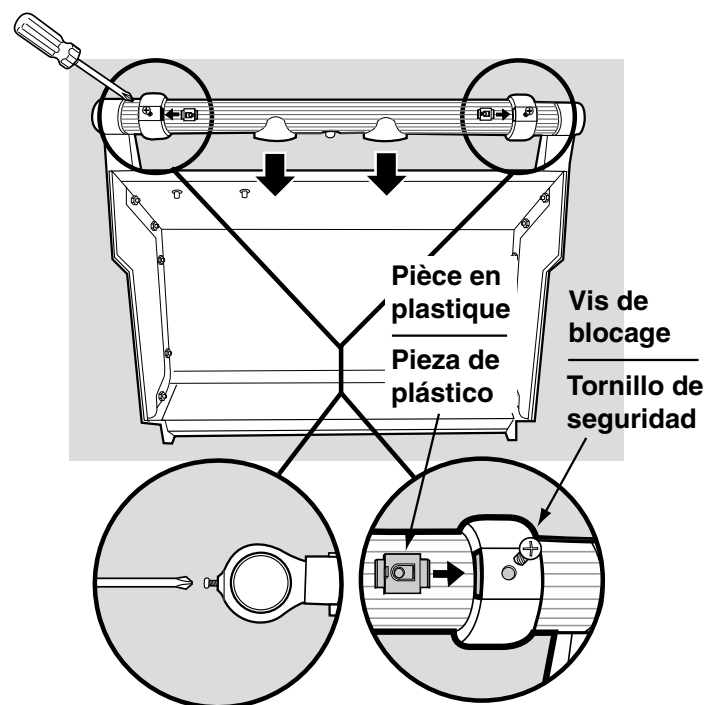
Ouvrez le couvercle du barbecue et placez la lampe-poignée de manière à ce qu'elle éclaire la surface de cuisson. Desserrez la vis de blocage et faites glisser la pièce en plastique dans le support de fixation. Serrez les vis de blocage lorsque la lumière est en position correcte.

⚠ATTENTION - Tout serrage excessif des vis de blocage pourrait endommager le support et la lampe-poignée.

Coloque las luces y apriete los tornillos de seguridad.

Con la tapa de la barbacoa abierta, dirige las luces hacia la superficie de la parrilla. Afloje el tornillo de seguridad y deslice la pieza de plástico en el soporte de montaje. Apriete los tornillos de seguridad una vez que la luz se encuentre en la posición deseada.

⚠PRECAUCIÓN: Si se aprietan demasiado los tornillos de seguridad se puede dañar el soporte o el mango con luces.



Pièce en plastique
Pieza de plástico

Vis de blocage

Tornillo de seguridad

5

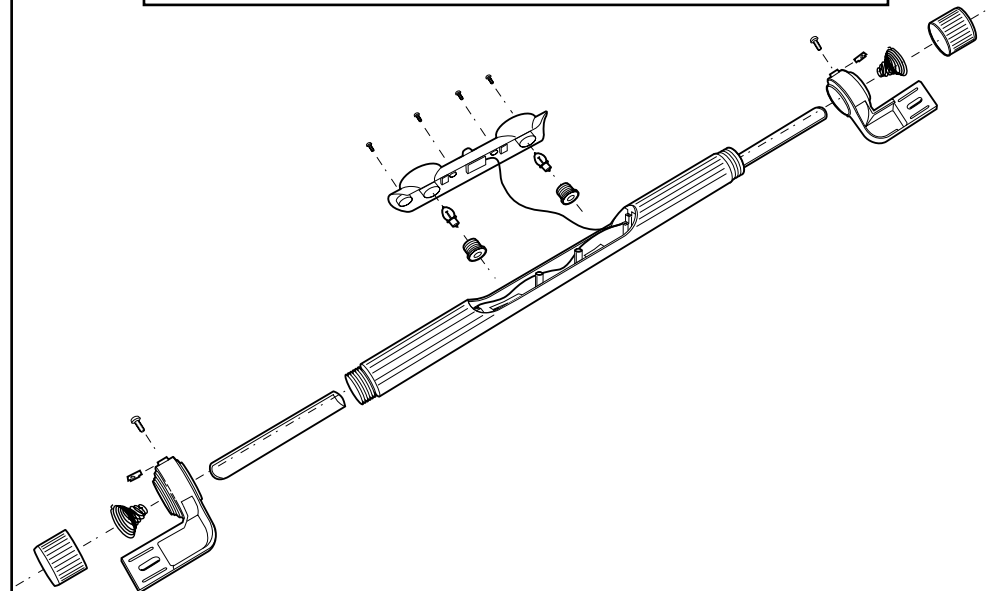
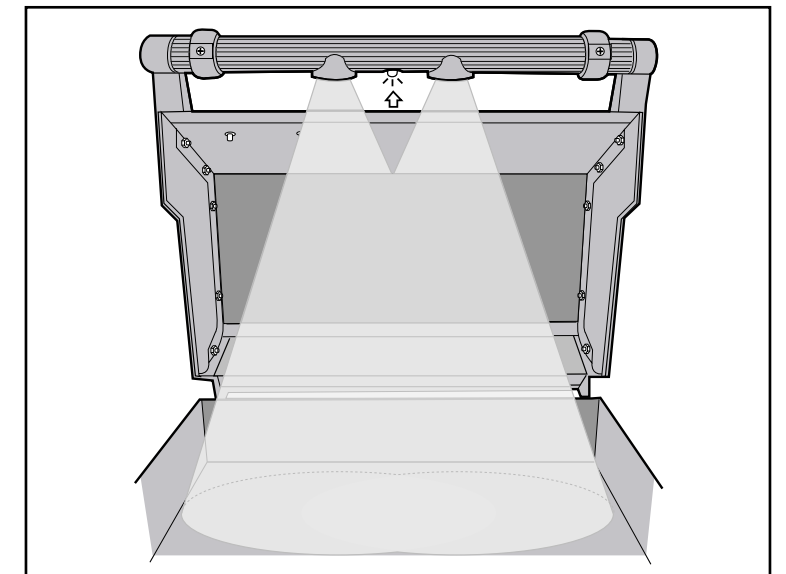
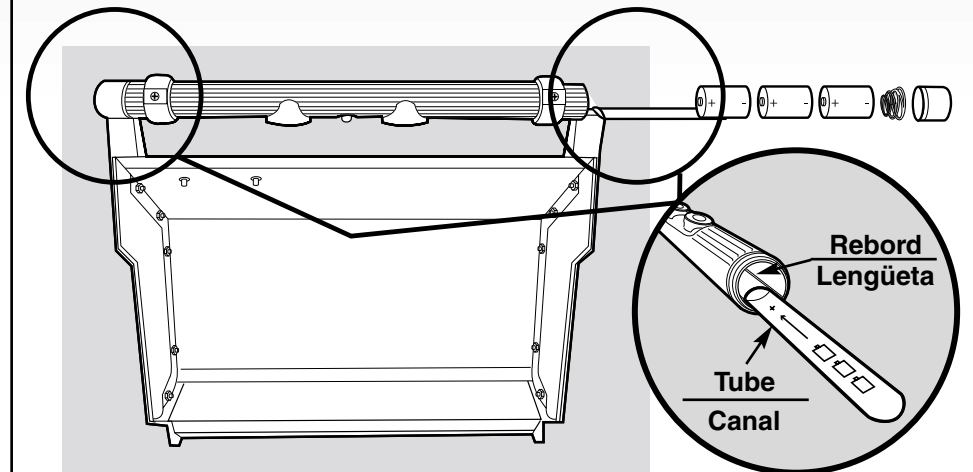
5

Mise en place des piles

Installez 3 piles alcalines de type C de chaque côté de la lampe-poignée. La glissière des piles doit se trouver dans le tube afin d'assurer le contact des piles et de les retirer aisément. Si vous n'utilisez pas le barbecue pendant un certain temps, retirez les piles de chaque côté de la lampe-poignée.

Instale las pilas

Coloque tres pilas alcalinas de tipo "C" en cada lado del mango con luces. El soporte deslizante de las pilas se debe encontrar en el canal para asegurar el contacto adecuado de las pilas y facilitar su sustitución. Si no se va a utilizar la barbacoa durante algún tiempo, retire las pilas del mango.



6